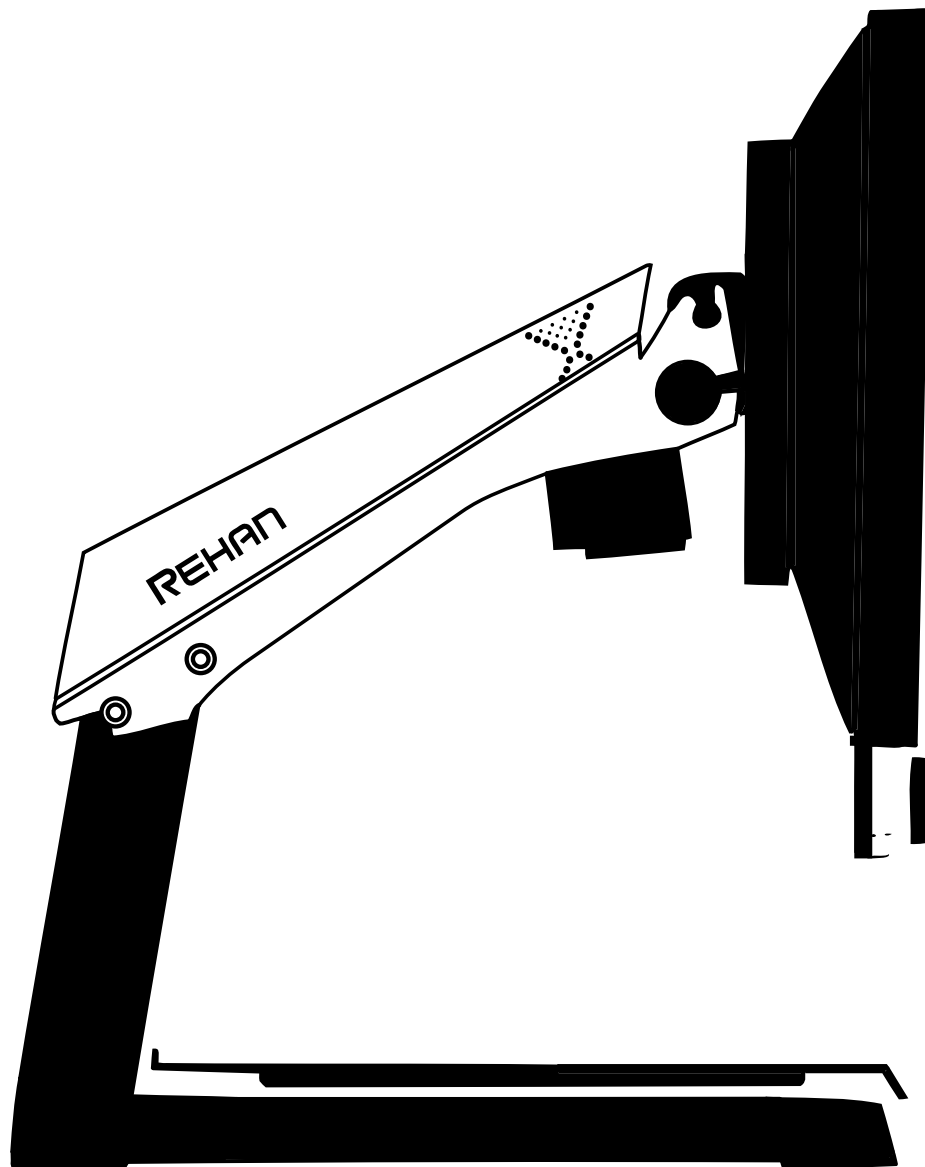


# i-See HD



GEBRUIKSAANWIJZING  
USER MANUAL  
GEBRAUCHSANLEITUNG  
ISTRUZIONI D'USO  
MANUAL DE INTRUCCIONES  
MANUEL DE L'UTILISATEUR



**Nederlands ..... 5**

NL

**English..... 13**

EN

**Deutsch ..... 21**

DE

**Italiano ..... 29**

IT

**Español ..... 37**

ES

**Français ..... 45**

FR



---

# Inhoudsopgave

1	Introductie .....	6
2	Inhoud verpakking .....	6
3	Installatie .....	6
3.1	TFT scherm bevestigen .....	6
3.2	Scherm kantelen .....	7
3.3	Scherm in hoogte verstelbaar .....	7
3.4	Kabels bevestigen .....	8
4	Gebruik .....	8
5	Bediening .....	9
5.1	Aan-/uitschakelaar .....	9
5.2	Beeldweergave .....	10
5.3	Vergroten - verkleinen .....	10
5.4	Voorkeursvergroting .....	10
5.5	Autofocusblokkering .....	10
5.6	Helderheid .....	10
5.7	Leeshulp .....	10
5.8	Tableau .....	11
5.9	Remhendel .....	11
6	Richtlijnen .....	11
7	De i-See HD recyclen .....	11
8	Technische specificaties .....	12

---

# 1 Introductie

Gefeliciteerd met uw i-See HD; een beeldschermloep van hoogwaardige kwaliteit die ook bijzonder gebruiksvriendelijk is.

Voordat u de i-See HD in gebruik neemt, lees deze handleiding aandachtig door. Deze handleiding bevat namelijk instructies over hoe het apparaat geïnstalleerd moet worden en beschrijft alle functies waarover de i-See HD beschikt.

## 2 Inhoud verpakking

In de verpakking van de i-See HD treft u het volgende aan:

- i-See HD onderstel
- Monitor met bedieningspaneel
- Stroomkabel
- Handleiding

## 3 Installatie

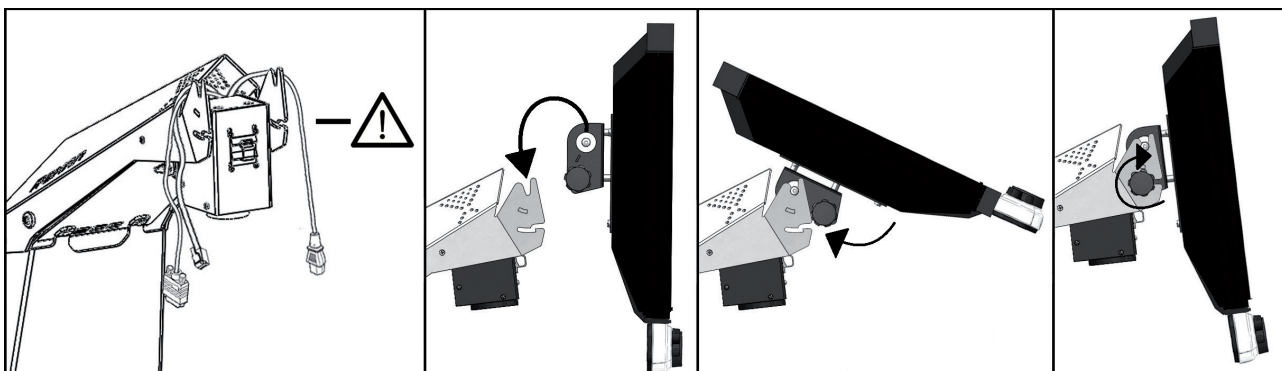


Maak het apparaat nooit zelf open; **hiermee vervalt de garantie**. Vermoedt u dat onderhoud of reparatie noodzakelijk is, neem meteen contact op met de leverancier.

De i-See HD wordt voorgeïnstalleerd vanuit de fabriek geleverd. U hoeft alleen het beeldscherm op het onderstel te bevestigen, de kabels aan het beeldscherm aan te sluiten en de stroomkabel aan te sluiten aan het onderstel.

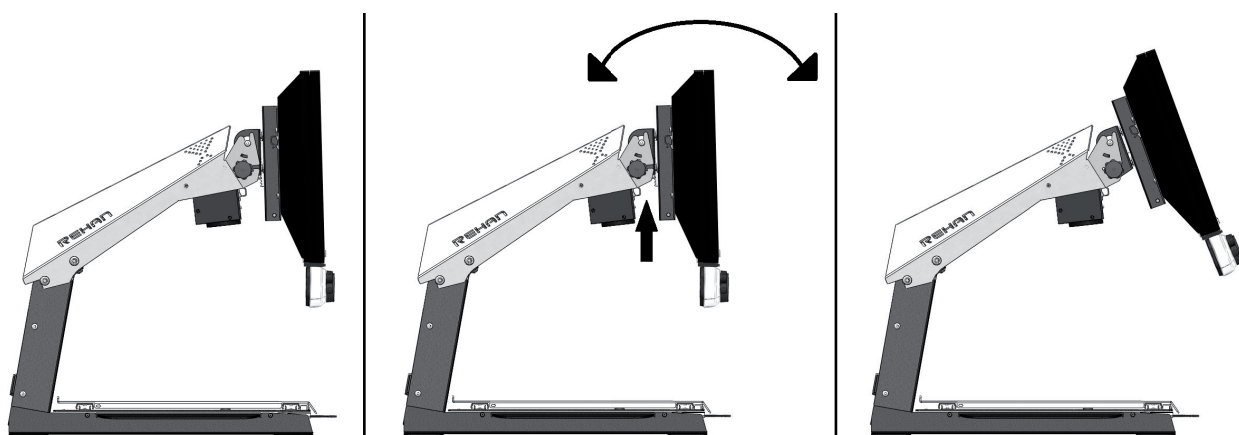
### 3.1 TFT-scherm bevestigen

Bevestig het TFT-scherm door het scherm in het onderstel te hangen en de draaiknoppen aan beide achterzijden van het scherm vast te draaien.



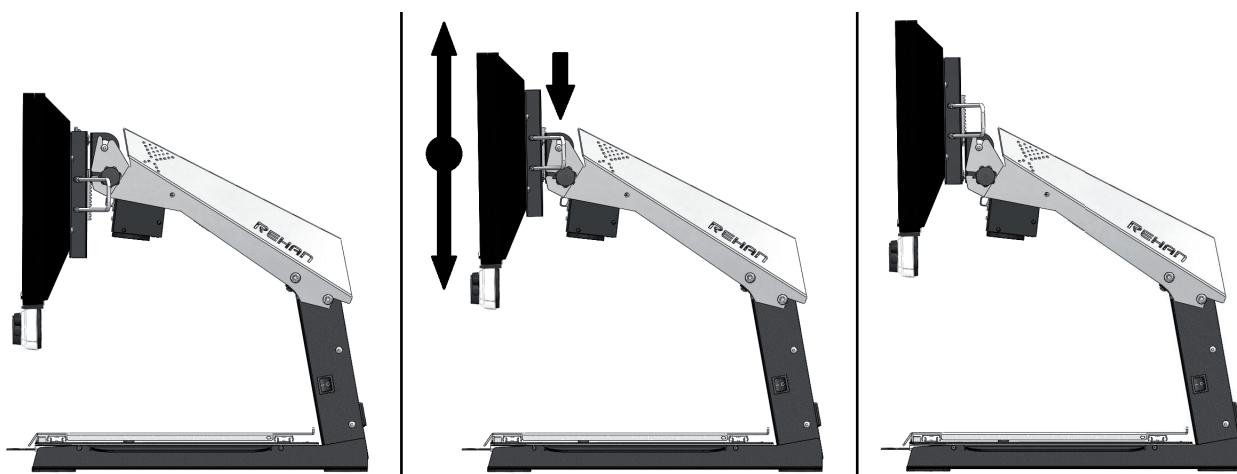
### 3.2 Scherm kantelen

Draai de knoppen aan beide achterzijden van het scherm los zodat het scherm te bewegen is. Kantel het scherm in de gewenste positie en draai de schroeven vast.

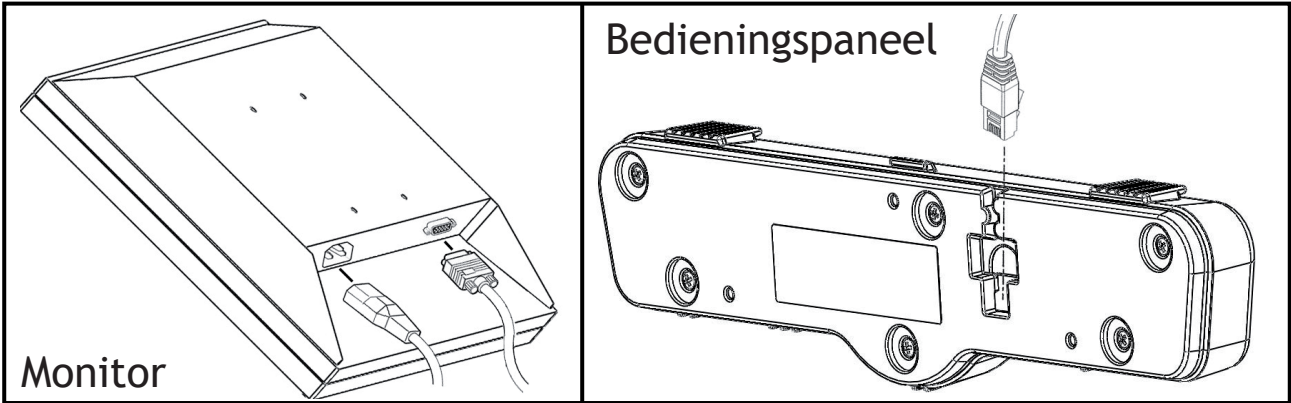


### 3.3 Scherm in hoogte verstelbaar

Bij de i-See HD is het mogelijk om het scherm in hoogte te verstellen. U kunt dit doen door de hendel aan de rechter zijkant van het beeldscherm naar u toe te trekken en het scherm vervolgens, met uw linkerhand onder de linker benedenhoek van het scherm geplaatst, omhoog of omlaag te schuiven. Laat de hendel los om het scherm in die positie te vergrendelen.

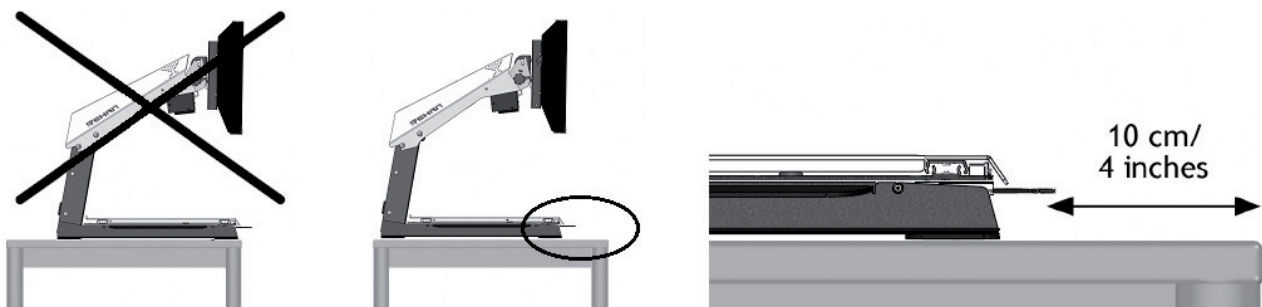


### 3.4 Kabels bevestigen



## 4 Gebruik

- Vermijd direct zonlicht op het scherm en het leestableau.
- Wees voorzichtig met de bewegende onderdelen van het tableau.
- De i-See HD vraagt weinig tot geen onderhoud. Als u het apparaat aan de buitenzijde wilt schoonmaken, gebruik dan alleen een zachte droge doek. Gebruik in geen geval agressieve schoonmaakproducten zoals alcohol, aceton en andere chemische middelen.
- Gebruik de i-See HD niet als hulpmiddel om te lopen, zitten of op te staan.
- Schakel het apparaat altijd uit als u er geen gebruik van maakt.
- Sluit het netsnoer aan op een geaarde wandcontactdoos.
- Zorg ervoor dat de i-See HD in een goed geventileerde ruimte staat.
- Gebruik uw beeldschermloep alleen binnen. Stel het apparaat niet bloot aan extreme of snel veranderende temperaturen of vochtigheid. Plaats uw i-See HD niet naast een warmtebron of in direct zonlicht.
- Plaats het apparaat op een stabiele ondergrond zodat het apparaat niet kan vallen. Zorg ervoor dat de i-See HD minimaal 10 cm van de tafelrand is geplaatst.

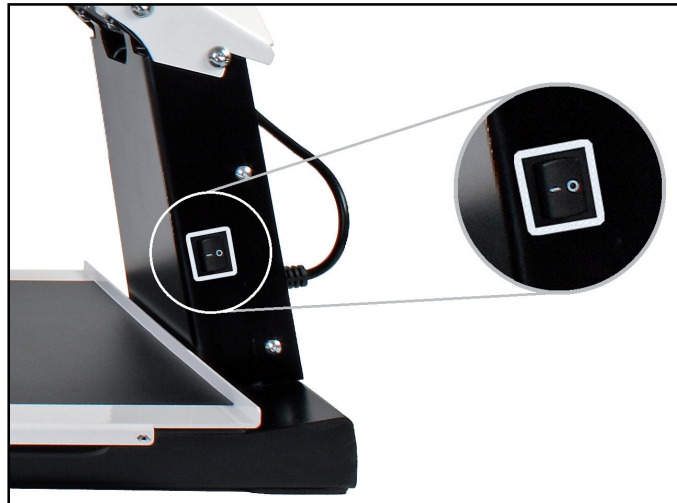




## 5 Bediening

### 5.1 Aan-/uitschakelaar

De aan/uit schakelaar van de i-See HD bevindt zich aan de rechter zijkant van het apparaat.



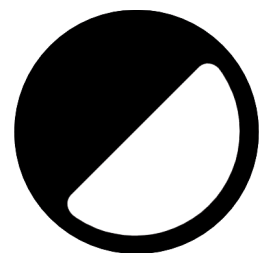
U kunt de bedieningsknoppen van de i-See HD vinden op het witte bedieningspaneel.



### 5.2 Beeldweergave

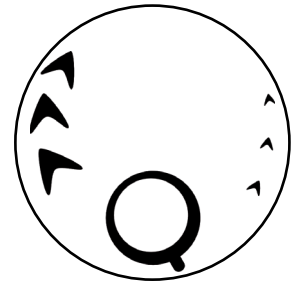
Druk op de knop om te kiezen tussen het gebruik van de laatst gebruikte foto- of hoogcontraststanden. Draai vervolgens aan de knop om de individuele standen te selecteren.

U kunt een gedetailleerd overzicht van de beschikbare standen vinden in de technische specificaties in deze handleiding.



### 5.3 Vergroten / verkleinen

Draai de knop naar rechts om de weergave op het beeld te vergroten. Draai de knop naar links om de weergave op het beeld te verkleinen.



### 5.4 Voorkeursvergroting

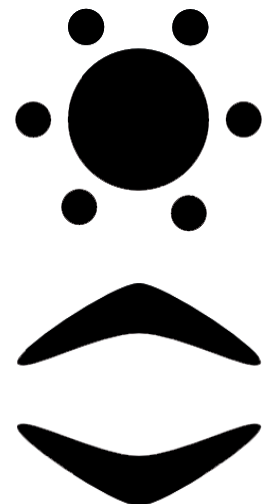
Tijdens het lezen van teksten en het bekijken van afbeeldingen gebruikt u een vergrotingsinstelling die voor u het prettigst werkt. De i-See HD onthoudt automatisch deze gebruikte instelling als u tussen foto- of hoogcontraststanden wisselt. Dit houdt in dat als u overschakelt van een fotostand naar een hoogcontraststand en visa versa, het apparaat automatisch de laatst gebruikte vergroting van deze stand zal gebruiken.

### 5.5 Autofocusblokkering

De i-See HD zal altijd het beeld automatisch scherpstellen. In sommige situaties (zoals tijdens het schrijven) kan het handig zijn om deze automatische focusering te blokkeren. Druk de vergrotingsknop in om de autofocus te blokkeren. Draai aan de knop om de blokkering op te heffen.

### 5.6 Helderheid

Draai deze knop linksom of rechtsom om de helderheid te verhogen of te verlagen.



### 5.7 Leeshulp

Door op de leeshulpknop te drukken kunt u 4 verschillende leeshulpen selecteren: een horizontale en een verticale leeslijn en een horizontaal en een verticaal afdekkader. Door vervolgens aan de knop te draaien stelt u uw gekozen leeshulp in.

Door de leeshulpknop 2 seconden ingedrukt te houden zet u de laatst gekozen leeshulp direct aan of uit.

---

## 5.8 Tableau

De i-See HD is voorzien van een soepel bewegend X Y tableau. Hierop legt u uw lees- of beeldmateriaal dat u op het scherm wilt vergroten. Het tableau kan van links naar rechts (X-richting) en van voor naar achter (Y-richting) bewogen worden.

## 5.9 Remhendel

Onder het tableau van de i-See HD bevindt zich een remhendel waarmee u de beweging van het tableau kunt beperken. De hendel heeft 3 posities:

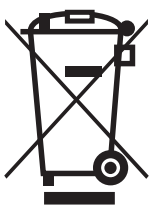
links = alle beweging van het tableau is geblokkeerd  
midden = de beweging van boven naar beneden is geblokkeerd  
rechts = het tableau is vrij beweegbaar

## 6 Richtlijnen

De i-See HD is getest op veiligheid en elektromagnetische interferentie en voldoet aan de EMC Directive en de Low Voltage Directive afgegeven zoals deze is afgegeven door het Europese Parlement en de Commissie van de Europese Unie.

Dit apparaat voldoet ook aan de eisen die gesteld zijn onder FCC 47 CFR deel 15B klasse B.

## 7 De i-See HD recyclen



Dit symbool van de gekruiste afvalbak geeft aan dat het product niet weggegooid mag worden met het huisvuil. Vraag bij uw gemeente na voor de regels omtrent het weggooien van elektronische producten.

## 8 Technische specificaties

NL

Algemene Specificaties (voor 22")	
Vergroting	3x – 75x
Resolutie	720p
Afmetingen	51 × 48 × 64 cm (scherm in hoogste stand)
Gewicht	15,8kg/34,8lb
Stroomtoevoer	110 – 240V @ 50/60Hz
Gebruiksomstandigheden	Temperatuur +5°C – +35°C +41°F – +95°F Luchtvochtigheid <70% (geen condensatie)
Opslag- en transportomstandigheden	Temperatuur +0°C – +50°C +32°F – +122°F Luchtvochtigheid <90% (geen condensatie)

Heeft u nog vragen na het lezen van deze handleiding, neem dan contact op met uw leverancier.

---

## Table of contents

1	Introduction.....	14
2	Package contents .....	14
3	Installation .....	14
3.1	Attach the TFT screen .....	14
3.2	Tilt the screen .....	15
3.3	Adjust the height of the screen .....	15
3.4	Connecting the cables .....	16
4	Use .....	16
5	Controls.....	17
5.1	On/off switch.....	17
5.2	Display modes .....	17
5.3	Zooming in and out.....	18
5.4	Zoom presets.....	18
5.5	Blocking the autofocus .....	18
5.6	Brightness.....	18
5.7	Reading aid .....	18
5.8	Tableau .....	19
5.9	Brake handle .....	19
6	Regulations.....	20
7	Discarding the i-See HD .....	20
8	Technical specifications .....	21

---

# 1 Introduction

Congratulations with your i-See HD; a desktop video magnifier of high quality that is especially user friendly.

Read this manual thoroughly before you start to use your i-See HD. This manual contains instructions on how the device needs to be installed, and describes all of the functions of the i-See HD.

EN

## 2 Package contents

The package of the i-See HD contains the following:

- i-See HD base
- TFT screen for with control interface
- Powercable
- Manual

## 3 Installation

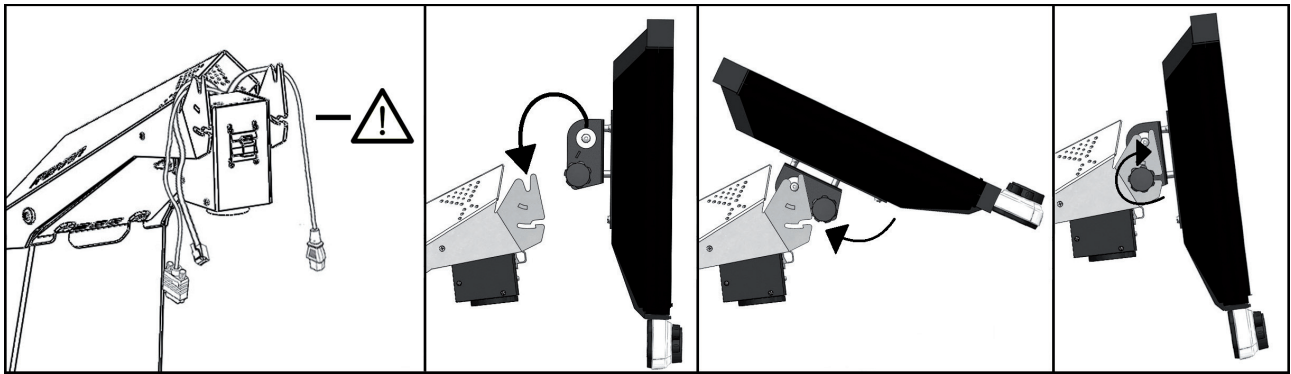


Never open up the device yourself; **this will void your warranty.** If you suspect the device is in need of service or repairs, please contact your supplier.

The i-See HD will be delivered to you in a pre-assembled state. All you have to do is connect the TFT monitor to the base, attach the cables to the control interface and TFT monitor and connect the power cable to the base.

### 3.1 Attach TFT screen

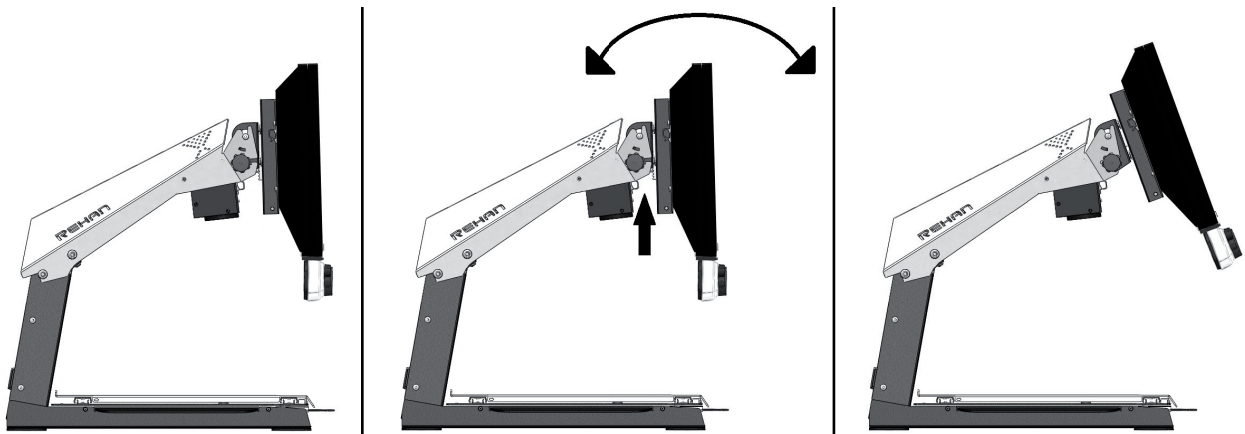
You can attach the TFT monitor by hanging it on the base and tightening the bolts on both rear sides of the screen.



### 3.2 Tilt the screen

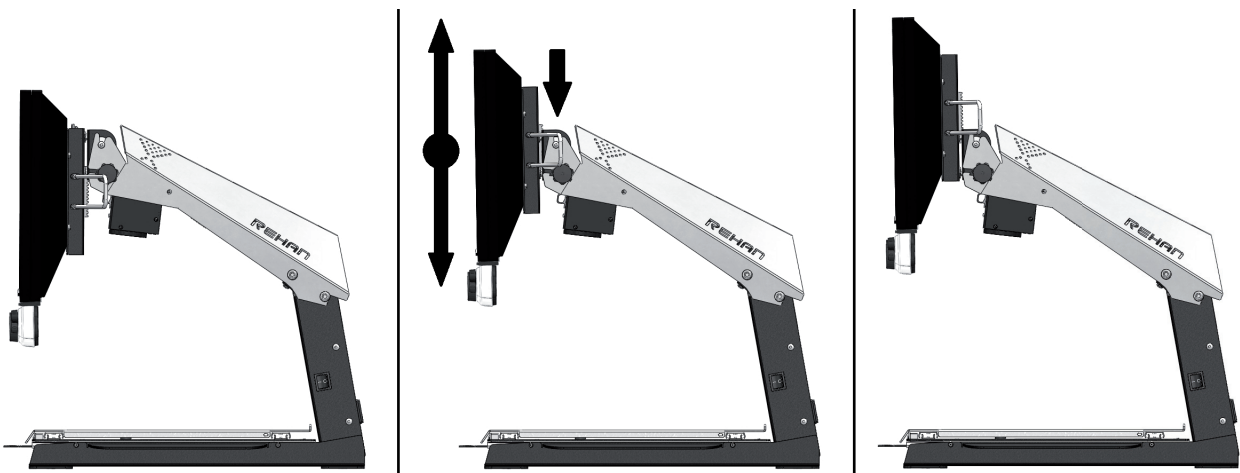
Loosen the bolts at both rear sides of the screen; this loosens up the screen so you can move it in your preferred position. Tighten the bolts to secure the screen at that position.

EN

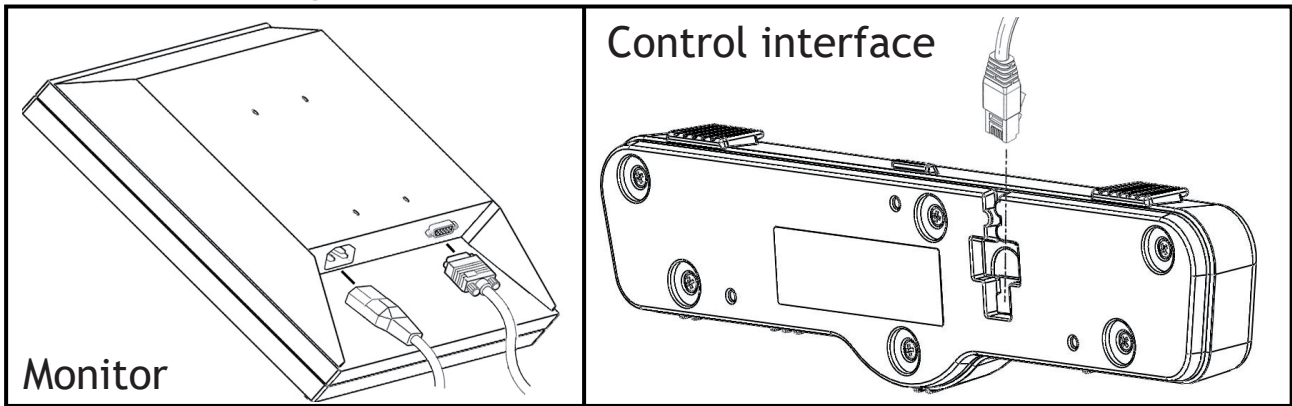


### 3.3 Adjust the height of the screen

With the i-See HD it is possible to adjust the height of the screen. Simply grab the lever at the right side of the TFT screen, pull it towards you and, while holding your left hand at the lower left corner of the screen, slide the screen up or down. Release the lever to secure the screen at that position.



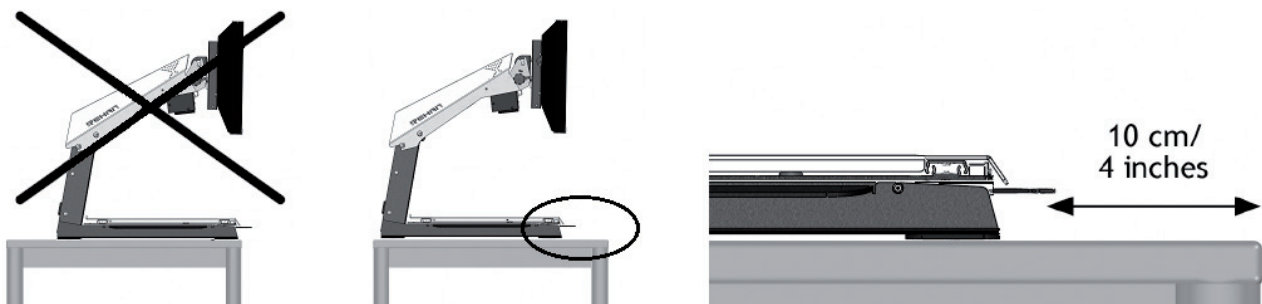
### 3.4 Connecting the cables



EN

## 4 Use

- Avoid direct sunlight on the screen and tableau.
- Be careful when handling the moving parts of the reading table.
- The i-See HD requires little or no maintenance. If you want to clean the exterior of the device, only use a dry cloth. The use of aggressive cleaning products like alcohol, acetone or other chemical substances is prohibited.
- Do not use the i-See HD as a support for walking, sitting down or getting up.
- Switch off the device if you do not intend to use it.
- Ensure that the i-See HD is placed in a well ventilated room.
- Place the i-See HD on a stable surface to prevent it from falling.
- Only use your i-See HD indoors. Do not expose the i-See HD to extreme temperature fluctuations or humidity. Do not place your i-See HD next to a heat source or in direct sunlight.
- Only use the supplied cables and connect the power cable to an earthed socket.
- Ensure that the i-See HD is placed at a minimal distance of 10 cm / 4 inches from the edge of the table.



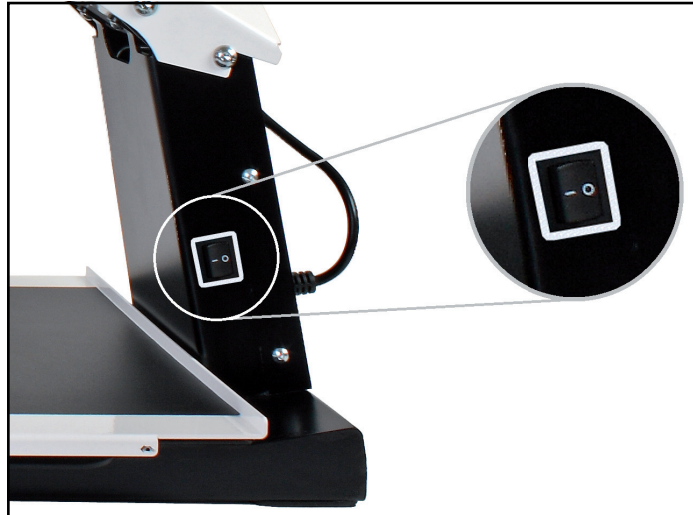


---

## 5 Controls

### 5.1 On/off switch

The on/off switch of the i-See HD is located on the right hand side of the pillar.



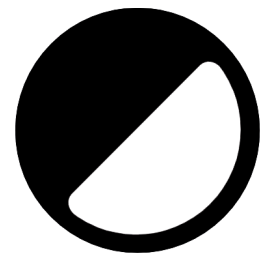
EN

The control interface contains all the controls of the i-See HD.



### 5.2 Display modes

Push the knob to switch between photograph modes or high contrast modes. The last used mode will automatically be selected. Turn the knob to select different display modes.

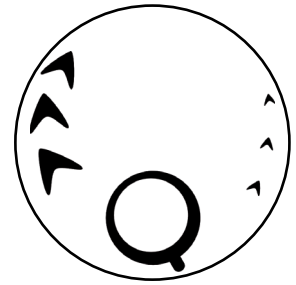


You can find a detailed overview of the available display modes in the technical specifications section of this manual.

---

### 5.3 Zooming in and out

Turn the knob to the right to zoom in. Turn the knob to the left to zoom out.



### 5.4 Zoom presets

While reading texts and looking at images, you require a zoom setting that suits your needs. The i-See HD contains a function that memorizes these preferred zoom settings for you.

This means that when you switch from the photograph mode to a text mode, the i-See HD will automatically switch to the last zoom setting you used in the text mode. The same goes when you switch from a text mode to the photograph mode - the device will automatically switch to the last zoom setting you used while viewing photos.

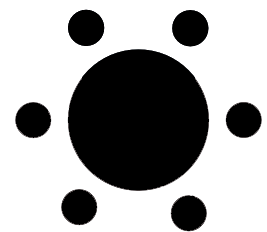
### 5.5 Blocking the autofocus

The i-See HD will always automatically focus on the object on the tableau. However, in certain situations (like during writing), it can be useful to block the autofocus.

Push the zoom knob to block the autofocus. Turn the knob in either direction to unblock the autofocus.

### 5.6 Brightness

Turn the knob to the left to decrease or to the right to increase the brightness of the image on your screen.



### 5.7 Readings aid

By pushing the knob the user can choose between 4 different reading aids: a horizontal and vertical reading line, a horizontal and a vertical block blank. By subsequently turning the knob you can fine tune your chosen reading aid.

By keeping the knob pressed for 2 seconds, you can immediately switch your chosen reading aid on or off.



---

## 5.8 Tableau

The i-See HD contains a tableau on which you can place your reading material. The tableau can move from left to right (X-direction) and from front to back (Y-direction).

## 5.9 Brake handle

Underneath the tableau of the i-See HD you will find a single brake handle with which you can control the movability of the tableau. The handle has 3 positions:

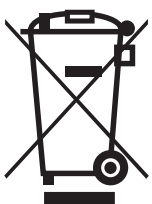
Left = all movement of the tableau is blocked  
Middle = the movement from front to back (Y-direction) is blocked  
Right = the tableau can be moved freely

## 6 Regulations

The i-See HD is tested for safety and electromagnetic interference and meets the requirements of both the Low Voltage Directive and the EMC Directive as laid out by the European Parliament and the Council of the European Union.

The device also meets the requirements of FCC 47 CFR Part15B Class B.

## 7 Discarding the i-See HD



This symbol of the crossed out wheelie bin indicates that the product must not be disposed of with your other household waste. Check local regulations for proper disposal of electronic products.

## 8 Technical specifications

General specifications (for 22")	
Magnification	3x – 75x
Resolution	720p
Dimensions	51 × 48 × 64 cm (screen in highest position) 20 × 19 × 25.2 inch
Weight	15.8kg / 34.8lb
Power supply	110 – 240V @ 50/60Hz
Conditions of use	<b>Temperature</b> +5°C – +35°C +41°F – +95°F <b>humidity</b> <70% (no condensation)
Conditions of storage and transport	<b>Temperature</b> +0°C – +50°C +32°F – +122°F <b>Humidity</b> <90% (no condensation)

If you have any questions or queries after reading this manual, please contact your supplier.

---

# Inhaltsverzeichnis

1	Einführung.....	22
2	Verpackungsinhalt .....	22
3	Installation .....	22
3.1	Befestigen des TFT-Monitors .....	22
3.2	Neigen des Monitors.....	23
3.3	In der Höhe verstellbarer Monitor .....	23
3.4	Befestigen des Kabels.....	24
4	Verwendung.....	24
5	Bedienung .....	25
5.1	Ein- / Aus-Schalter .....	25
5.2	Anzeige .....	25
5.3	Vergrößern - verkleinern .....	26
5.4	Bevorzugte Vergrößerung.....	26
5.5	Autofokus-Sperre .....	26
5.6	Helligkeit .....	26
5.7	Lesehilfe .....	26
5.8	Tablett.....	27
5.9	Bremshebel .....	27
6	Richtlinien.....	27
7	Entsorgung .....	27
8	Technische Daten .....	28

DE

---

# 1 Einführung

Herzlichen Glückwunsch zu Ihrer i-See HD - eine Bildschirmlupe in hochwertiger Qualität, die zudem besonders benutzerfreundlich ist.

Lesen Sie sich diese Anleitung bitte sorgfältig durch, bevor Sie i-See HD in Betrieb nehmen. In dieser Anleitung finden Sie nämlich eine Anleitung, wie das Gerät installiert werden muss, und eine Beschreibung aller Funktionen, über die i-See HD verfügt.

## 2 Verpackungsinhalt

Die Verpackung des i-See HD enthält Folgendes:

- i-See HD Standfuß
- Monitor mit Bedienfeld
- Stromkabel
- Bedienungsanleitung

## 3 Installation

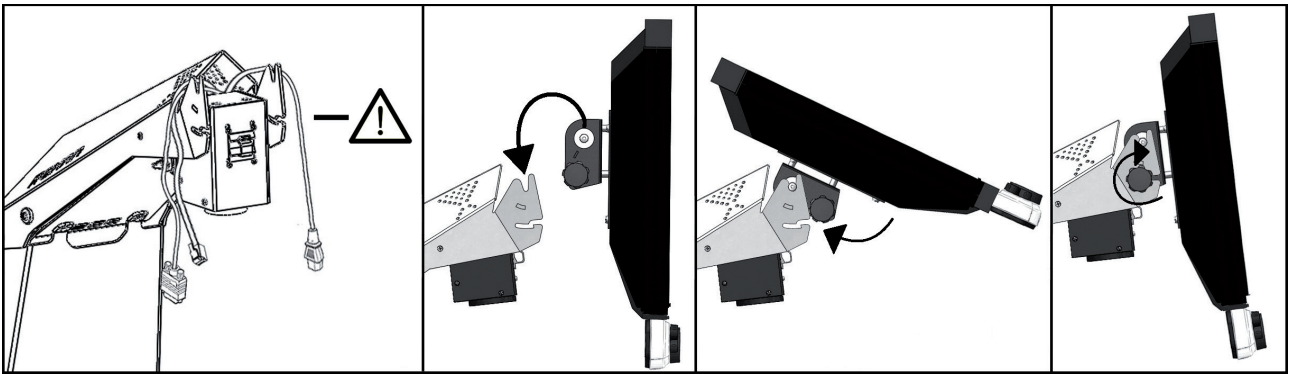


Für Wartungs- oder Reparaturarbeiten öffnen Sie das Gerät niemals selbst, **sonst verlieren Sie Ihren Gewährleistungsanspruch**. Wenden Sie sich in diesem Falle an Ihren Händler.

i-See HD wird vom Werk vormontiert geliefert. Sie brauchen nur den Bildschirm auf dem Gestell zu befestigen, die Kabel an den Bildschirm anzuschließen und das Stromkabel an das Gestell anzuschließen.

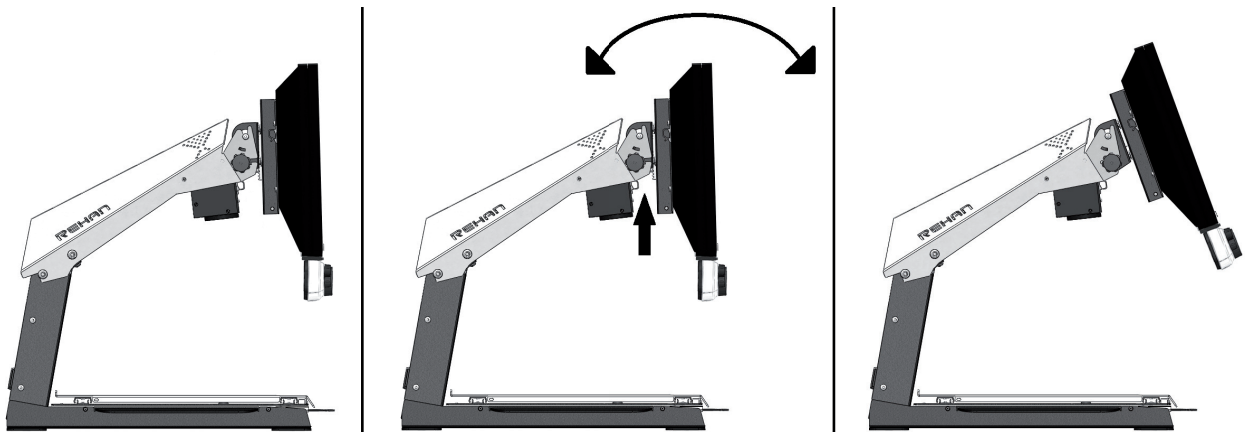
### 3.1 Befestigen des TFT-Monitors

Zum Befestigen des TFT-Monitors hängen Sie den Monitor in den Standfuß ein und drehen die Drehknöpfe an beiden Rückseiten des Monitors fest an.



### 3.2 Neigen des Monitors

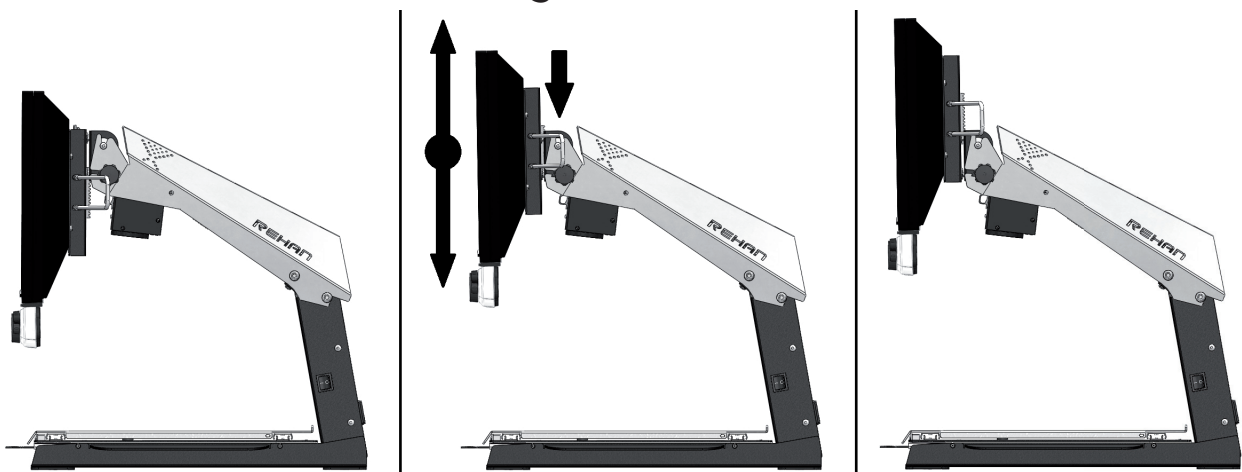
Drehen Sie die Knöpfe an beiden Rückseiten des Monitors so weit los, bis sich der Monitor bewegen lässt. Neigen Sie den Monitor in die gewünschte Position, und drehen Sie die Knöpfe fest an.



DE

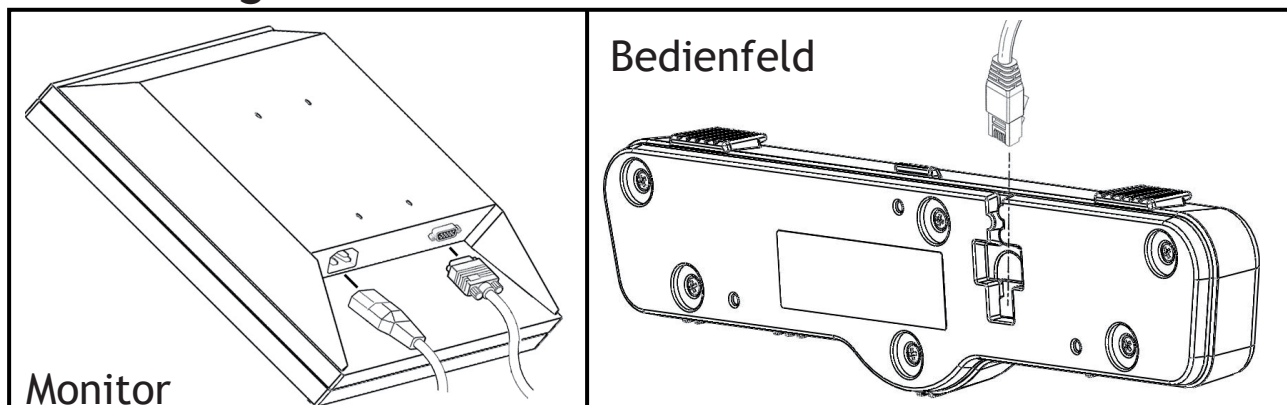
### 3.3 In der Höhe verstellbarer Monitor

Beim Modell i-See HD ist es möglich, den Bildschirm in der Höhe zu verstellen. Dazu ziehen Sie den Hebel an der rechten Seite des Monitors zu sich hin und bewegen den Bildschirm dann mit der linken Hand unter der linken unteren Ecke des Monitors nach oben oder nach unten. Lassen Sie den Hebel los, um den Bildschirm in der gewünschten Position zu verriegeln.



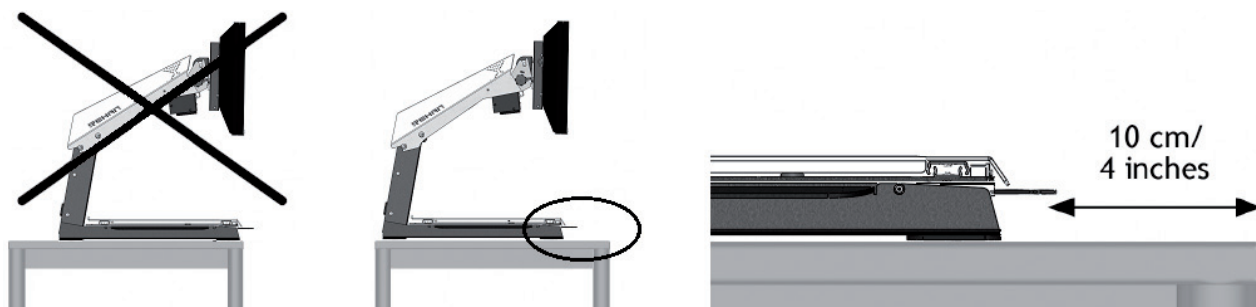


### 3.4 Befestigen des Kabels



## 4 Verwendung

- Vermeiden Sie direktes Sonnenlicht am Bildschirm und dem Leseschirm.
- Gehen Sie mit den beweglichen Teilen des Tablett vorsichtig um.
- Der i-See HD erfordert wenig oder keine Wartung. Zum Reinigen der Oberfläche des Geräts verwenden Sie ausschließlich ein weiches trockenes Tuch. Die Verwendung aggressiver Reinigungsprodukte, wie Alkohol, Aceton oder anderer chemischer Substanzen ist verboten.
- Verwenden Sie den i-See HD nicht als Hilfsmittel beim Gehen, Sitzen oder Aufstehen.
- Stellen Sie sicher dass das System in einem gut gelüfteten Raum verwendet wird.
- Die Bildschirmlupe nur im Innenbereich verwenden. Das Gerät darf weder extremen oder stark schwankenden Temperaturen, noch der Feuchtigkeit ausgesetzt werden. Stellen Sie den i-See HD niemals in die Nähe einer Wärmequelle oder direktes Sonnenlicht.
- Verwenden Sie nur den mitgelieferten Adapter und schließen Sie das Netzkabel nur an einer geerdeten Wandsteckdose an.
- Schalten Sie das Gerät immer aus wenn es nicht verwendet wird.
- Setzen Sie das System auf eine stabile Unterlage, damit das Gerät nicht herunterfallen kann. Stellen Sie sicher, dass der i-See HD mindestens 10 cm vom Tischrand entfernt steht.



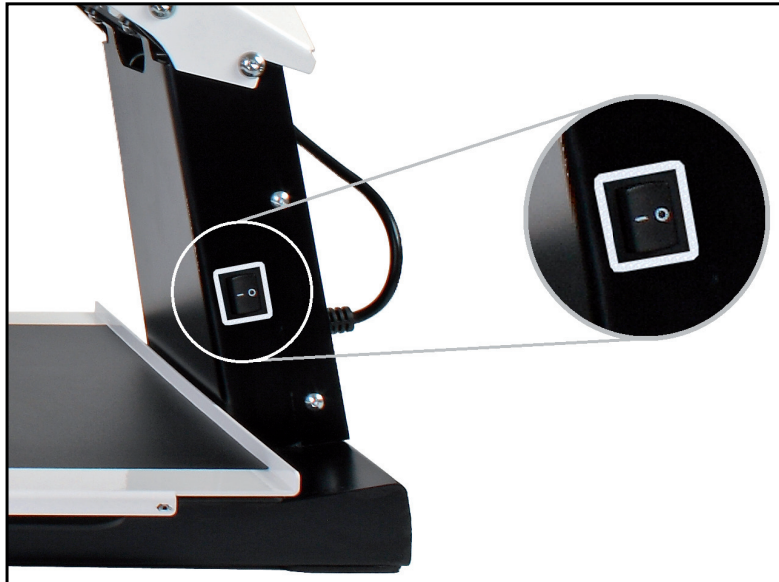


---

## 5 Bedienung

### 5.1 Ein- / Aus-Schalter

Der Ein- / Aus-Schalter des i-See HD befindet sich an der rechten Seite des Geräts.



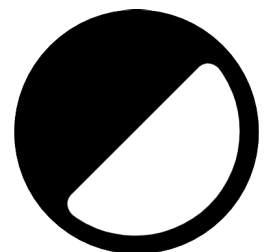
DE

Die Knöpfe für die Bedienung des i-See HD finden Sie auf der weißen Bedienleiste.



### 5.2 Anzeige

Um zwischen den Foto- oder Hochkontrastmodi zu wählen, drücken Sie auf die Anzeigetaste. Der zuletzt verwendete Foto- oder Hochkontrastmodus wird ausgewählt. Wählen Sie anschließend den individuellen Modus durch Drehen am Drehknopf. Eine detaillierte Übersicht der verfügbaren Modi finden Sie in den technischen Daten in dieser Anleitung.



---

### 5.3 Vergrößern - Verkleinern

Um den Text im Bild zu vergrößern, drehen Sie den Knopf nach rechts. Um den Text im Bild zu verkleinern, drehen Sie den Knopf nach links.



### 5.4 Bevorzugte Vergrößerung

Beim Lesen von Texten und Betrachten von Abbildungen verwenden Sie eine Vergrößerungseinstellung, die für Sie am angenehmsten ist. i-See HD merkt sich automatisch die verwendete Einstellung, wenn Sie zwischen den Foto- und Hochkontrastmodi umschalten. Das bedeutet: Wenn Sie von einem Fotomodus in einen Hochkontrastmodus umschalten, verwendet das Gerät automatisch die zuletzt eingestellte Vergrößerung im Hochkontrastmodus. Gleiches gilt, wenn Sie aus einem Hochkontrastmodus in den Fotomodus umschalten.

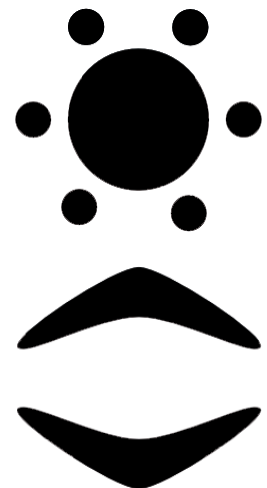
DE

### 5.5 Autofokus-Sperre

i-See HD stellt das Bild immer automatisch scharf ein. In bestimmten Situationen - z. B. beim Schreiben - kann es zweckmäßig sein, diese automatische Scharfeinstellung (Autofokus) zu sperren. Um den Autofokus zu sperren, drücken Sie den Vergrößerungsknopf ein. Um die Sperre aufzuheben, drehen Sie am Knopf.

### 5.6 Helligkeit

Um der Bildhelligkeit zu verringern oder erhöhen, drehen Sie den Knopf nach links oder rechts.



### 5.7 Lesehilfe

Durch Drücken auf den Lesehilfeknopf können Sie 4 verschiedene Lesehilfen auswählen: horizontalen und vertikalen Leselinie sowie horizontalen und vertikalen Abdeckrahmen. Durch Drehen am Knopf stellen Sie dann die ausgewählte Lesehilfe ein.

Indem Sie den Lesehilfeknopf 2 Sekunden gedrückt halten, schalten Sie die zuletzt gewählte Lesehilfe direkt ein bzw. aus.

---

## 5.8 Tablett

i-See HD verfügt über ein flexibles Tablett. Darauf legen Sie ein Buch, Foto oder einen anderen Gegenstand, der am Bildschirm vergrößert dargestellt wird. Das Tablett kann von links nach rechts und von vorne nach hinten bewegt werden.

## 5.9 Bremshebel

Unter dem Tablett von i-See HD befindet sich ein Bremshebel, mit dem Sie die Bewegung des Tablett einschränken können. Dieser Hebel hat 3 Positionen:

Links = Tablett ist gesperrt

Mitte = die Bewegung der Tablett von vorne nach hinten ist gesperrt

Rechts = Tablett ist vollständig bewegbar

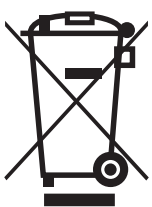
DE

## 6 Richtlinien

i-See HD wurde auf Sicherheit und elektromagnetische Störungen getestet und erfüllt die Anforderungen sowohl der Niederspannungsrichtlinie als auch der EMV-Richtlinie des Europäischen Parlaments und des Rates der Europäischen Union.

Das Gerät erfüllt außerdem die Anforderungen von Teil 15B der FCC-Bestimmungen Titel 47 CFR Klasse B.

## 7 Entsorgung



Dieses Symbol des durchgestrichenen Abfalleimers besagt, dass die Entsorgung des Produkts vom Hausmüll getrennt zu erfolgen hat. Erkundigen Sie sich nach den örtlichen Vorschriften über die ordnungsgemäße Entsorgung von Elektronikprodukten.

## 8 Technische Daten

<b>Allgemeine Spezifikation (für 22")</b>	
<b>Vergrößerung</b>	3x - 75x
<b>Resolution</b>	720p
<b>Maße</b>	51 × 48 × 64 cm / 20 × 19 × 25.2 inch (Bildschirm in höchste Position)
<b>Gewicht</b>	15.8kg / 34.8lb
<b>Stromversorgung</b>	110 – 240V @ 50/60Hz
<b>Einsatzbedingungen</b>	<b>Temperatur</b> +5°C – +35°C / +41°F – +95°F <b>Luftfeuchtigkeit</b> <70%, keine Kondensbildung
<b>Lager- und Transportbedingungen</b>	<b>Temperatur</b> +0°C – +50°C +32°F – +122°F <b>Luftfeuchtigkeit</b> <90%, keine Kondensbildung

**Sollten Sie Probleme bei der Nutzung oder nach dem Lesen dieser Anleitung weitere Fragen haben, so wenden Sie sich bitte an Ihren Händler.**

DE

---

## Sommario

1	Introduzione .....	30
2	Contenuto della confezione .....	30
3	Installazione .....	30
3.1	Fissaggio dello schermo TFT .....	30
3.2	Inclinazione dello schermo.....	31
3.3	Schermo regolabile in altezza .....	31
3.4	Fissaggio del cavi .....	32
4	Utilizzo .....	32
5	Comandi .....	33
5.1	Interruttore di accensione .....	33
5.2	Reproduzione.....	33
5.3	Ingrandimento - riduzione.....	34
5.4	Preferenze d'ingrandimento .....	34
5.5	Blocco autofocus.....	34
5.6	Luminosità .....	34
5.7	Ausilio alla lettura.....	34
5.8	Tavola.....	35
5.9	Leva freno .....	35
6	Direttive .....	35
7	Smaltimento .....	35
8	Specifiche tecniche .....	36

---

# 1 Introduzione

Congratulazioni per l'acquisto del vostro i-See HD; un videoingranditore che, oltre ad essere di eccellente qualità, è anche facile da usare.

Prima di utilizzare l'i-See HD, leggete attentamente il presente manuale. Esso, infatti, contiene istruzioni su come installare l'apparecchio, oltre a descrivere tutte le funzioni dell'i-See HD.

## 2 Contenuto della confezione

Nella confezione dell'i-See HD troverete:

- Base dell'i-See HD
- Monitor con pannello di comando
- Cavo di alimentazione
- Manuale

## 3 Installazione

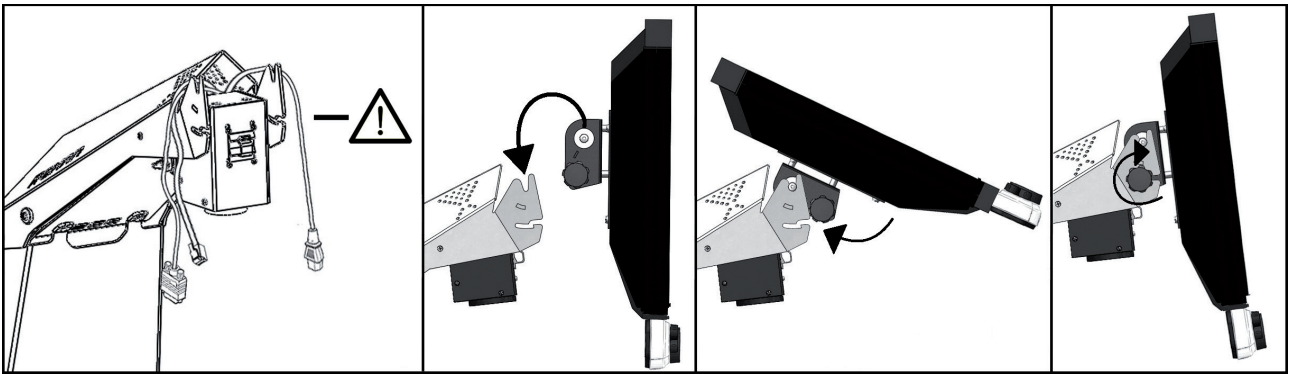


Qualora si rendano necessarie manutenzione o riparazioni, non aprire mai l'apparecchio da soli, **in quanto ciò comporterebbe la decadenza della garanzia**. In questi casi, rivolgersi al proprio fornitore.

L'i-See HD viene consegnato già montato. Si deve solo fissare lo schermo sul supporto, collegare i cavi allo schermo e collegare il cavo di alimentazione al supporto.

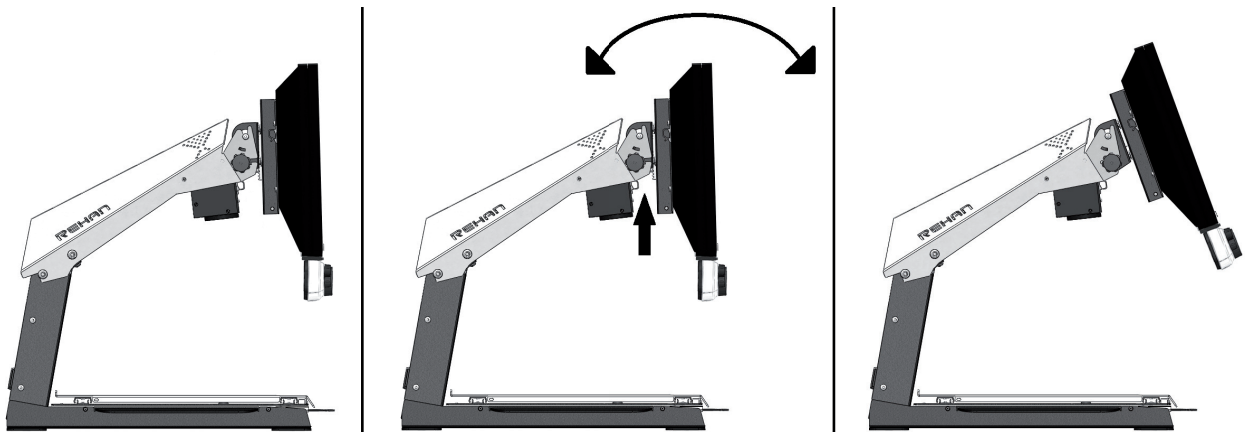
### 3.1 Fissaggio dello schermo TFT

Fissate lo schermo TFT inserendolo nella base e avvitando bene le manopole su entrambi i lati posteriori dello schermo.



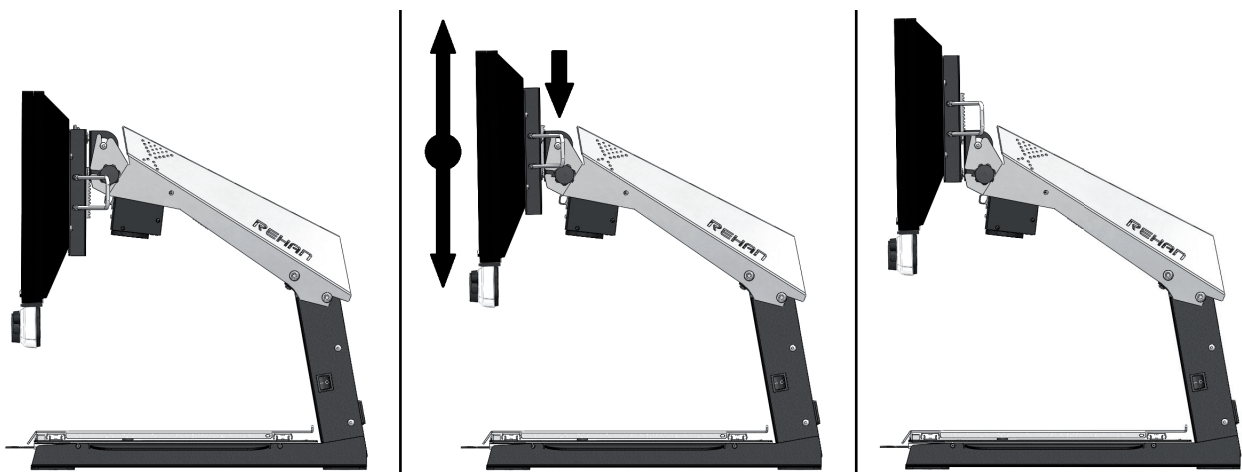
### 3.2 Inclinazione dello schermo

Allentare le manopole su entrambi i lati posteriori dello schermo di modo che si possa muovere. Inclinare lo schermo nella posizione desiderata e riavvitare.



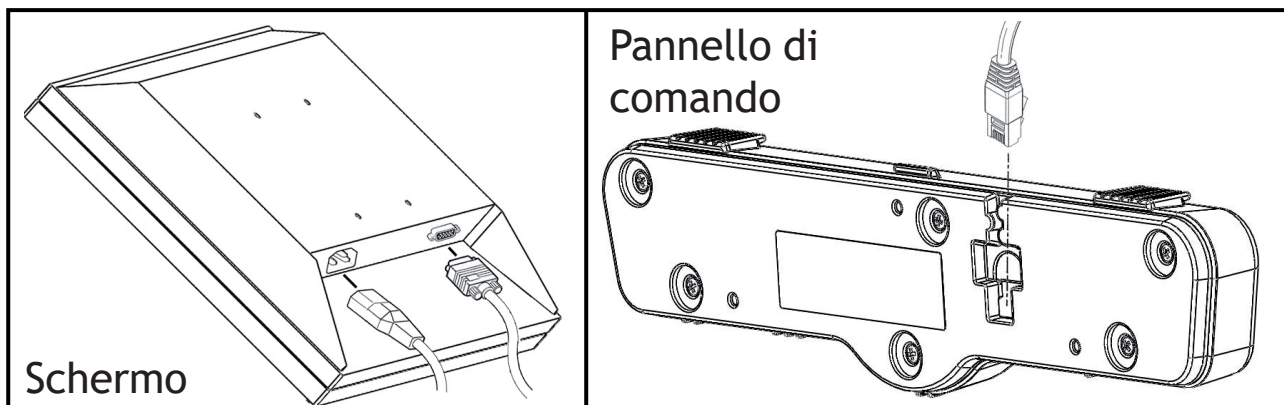
### 3.3 Schermo regolabile in altezza

Con il modello i-See HD è possibile regolare lo schermo in altezza. Per fare questo è sufficiente tirare verso di sé la leva sul lato destro dello schermo e quindi alzare o abbassare lo schermo con la mano sinistra posizionata sotto l'angolo in basso a sinistra dello schermo. Lasciando la leva lo schermo si bloccherà in quella posizione.



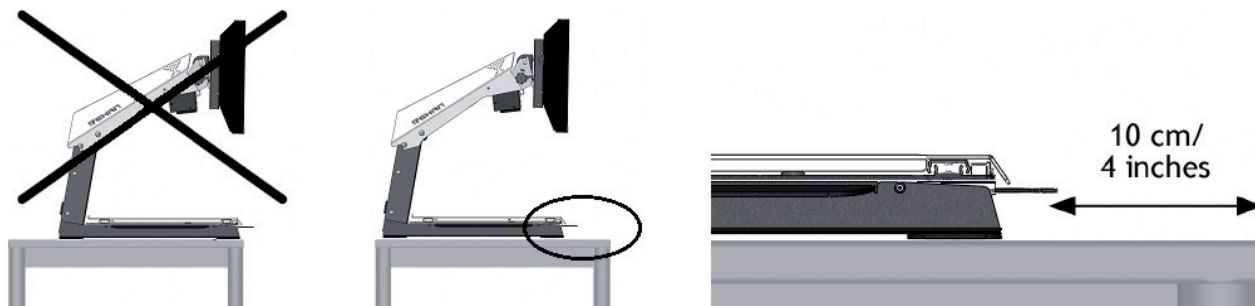


### 3.4 Fissaggio del cavi



## 4 Utilizzo

- Evitare di esporre lo schermo e la tavoletta di lettura alla luce solare diretta.
- Prestare attenzione ai componenti mobili della tavoletta.
- i-See HD richiede una manutenzione minima o nulla. Per pulire l'apparecchio sul lato esterno, utilizzare semplicemente un panno morbido asciutto. È vietato l'utilizzo di detergenti aggressivi come alcool, acetone o altre sostanze chimiche.
- Non utilizzare i-See HD come sostegno per camminare, sedersi o alzarsi.
- Utilizzare esclusivamente l'adattatore in dotazione, e collegare il cavo di rete a una presa con contatto di terra.
- Accertarsi che l'impianto si trovi in un ambiente sufficientemente ventilato.
- Utilizzare il videoingranditore esclusivamente all'interno di un edificio. Non esporre l'apparecchio a temperature o umidità estreme o molto variabili. Non collocare i-See HD in prossimità di una fonte di calore e non esporlo alla luce solare diretta.
- Spegnerlo quando non viene utilizzato.
- Collocare l'impianto su una superficie stabile, in modo che l'apparecchio non possa cadere. Accertarsi che i-See HD sia collocato a 10 cm dal bordo del tavolo.



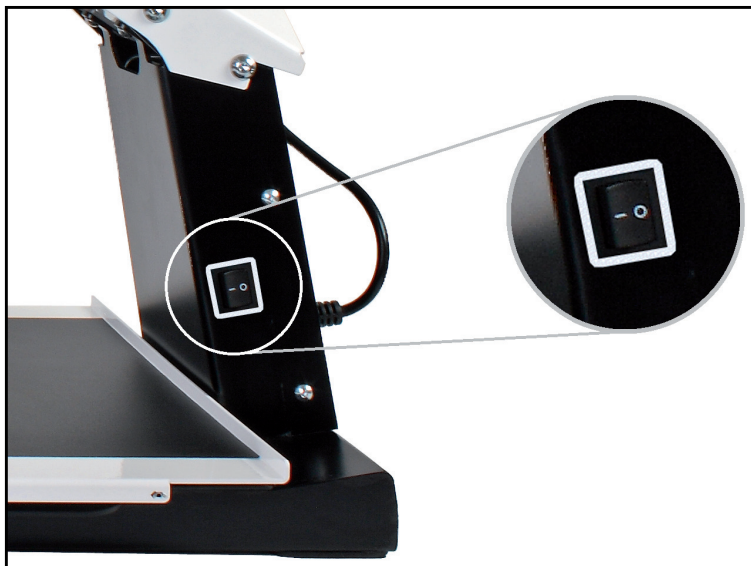


---

## 5 Comandi

### 5.1 Interruttore di accensione

L'interruttore di accensione di i-See HD si trova sul lato destro dell'apparecchio.



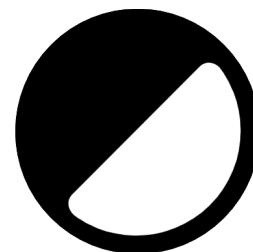
Troverà i pulsanti di comando dell'i-See HD sul pannello di comando bianco.



IT

### 5.2 Pulsante di accensione / spegnimento

Premere la manopola per scegliere fra l'uso delle modalità foto o contrasto elevato. Viene selezionata automaticamente la modalità foto o contrasto elevato utilizzata per ultima. Quindi ruotare la manopola per selezionare le modalità individuali.

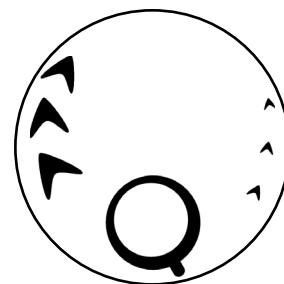


Nelle specifiche tecniche del presente manuale potete trovare una panoramica dettagliata delle modalità disponibili.

---

### 5.3 Ingrandimento / Riduzione

Ruotare la manopola verso destra per ingrandire il testo sull'immagine. Ruotare la manopola verso sinistra per rimpicciolire il testo sull'immagine.



### 5.4 Preferenze d'ingrandimento

Durante la lettura di testi e la visualizzazione di immagini utilizzerete un'impostazione d'ingrandimento che più si adatta alla vostra vista. L'i-See HD si ricorderà automaticamente l'impostazione da voi utilizzata se passate dalla posizione foto a quella di contrasto elevato. Questo significa che se passate dalla modalità foto a quella di contrasto elevato, l'apparecchio utilizzerà automaticamente l'ultimo ingrandimento di contrasto elevato utilizzato. Lo stesso vale quando passate dalla modalità di contrasto elevato a quella di foto.

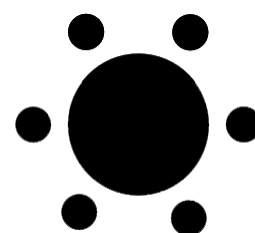
### 5.5 Blocco autofocus

L'i-See HD metterà sempre a fuoco l'immagine in automatico. In alcune situazioni (come durante la scrittura) potrebbe essere comodo bloccare questa messa a fuoco automatica. Premere la manopola per bloccare la messa a fuoco automatica. Ruotare la manopola per togliere il blocco.

IT

### 5.6 Luminosità

Ruotare la manopola a destra per aumentare il luminosità. Ruotarla a sinistra per diminuire il luminosità.



### 5.7 Ausilio alla lettura

Premendo la manopola di ausilio alla lettura, potete scegliere fra 4 tipi diversi di ausilio; una linea di lettura orizzontale e verticale, una cornice di copertura orizzontale e uno verticale. Ruotando quindi la manopola regolate l'ausilio di lettura prescelto.



Tenendo premuta per 2 secondi la manopola di ausilio alla lettura, attiverete o disattiverete l'ultimo ausilio alla lettura selezionato.

---

## 5.8 Tavola

i-See HD è provvisto di una tavoletta X-Y flessibile. Su di essa è possibile collocare un libro, una foto o un altro oggetto da ingrandire sullo schermo. La tavoletta si può muovere sia a sinistra e a destra (X) che avanti e indietro (Y).

## 5.9 Leva freno

Sotto il leggio dell'i-See HD c'è una leva freno con la quale potrete limitare il movimento del leggio stesso. Questa leva ha 3 posizioni:

- Sinistra = il leggio è bloccato
- Centrale = il movimento dalla parte anteriore a quella posteriore è bloccata
- Destra = il leggio è totalmente movibile

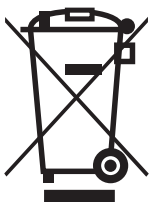
## 6 Smaltimento

i-See HD è stato collaudato in termini di sicurezza e di interferenze elettromagnetiche ed è conforme sia ai requisiti della Direttiva sul basso voltaggio che alla Direttiva EMC, come disposto dal Parlamento Europeo e dal Consiglio dell'Unione Europea.

Questo dispositivo è inoltre conforme ai limiti per i dispositivi digitali di classe B ai sensi della Parte 15B della normativa FCC (47 CFR).

IT

## 7 Smaltimento



Questo simbolo del cassone dei rifiuti con rotelle con una croce sopra indica che il prodotto non può essere smaltito insieme ai vostri rifiuti domestici. Consultare le norme locali per sapere come smaltire correttamente i prodotti elettronici.

## 8 Specifiche tecniche

Specifiche generali (schermo da 22")	
Ingrandimento	3x - 75x
Risoluzione	720p
Dimensioni	51 × 48 × 64 cm / 20 × 19 × 25.2 inch (Schermo nella posizione più elevata)
Peso	15.8kg / 34.8lb
Alimentazione	110 – 240V @ 50/60Hz
Condizioni di utilizzo	Temperatura +5°C – +35°C +41°F – +95°F Umidità dell'aria <70%, senza condensa
Condizioni di stoccaggio e trasporto	Temperatura +0°C – +50°C +32°F – +122°F Umidità dell'aria <90%, senza condensa

Qualora si riscontrassero difficoltà nell'utilizzo, o si avessero ancora dubbi dopo la lettura del presente manuale, si prega di contattare il proprio fornitore.

---

# Índice

1	Introducción .....	38
2	Contenido del embalaje .....	38
3	Instalación .....	38
3.1	Fijación de la pantalla TFT .....	38
3.2	Ladear la pantalla .....	39
3.3	Pantalla regulable en altura .....	39
3.4	Fijación del cables .....	40
4	Uso .....	40
5	Manejo .....	41
5.1	Interruptor de encendido / apagado .....	41
5.2	Selección de modo .....	41
5.3	Ampliar - reducir.....	42
5.4	Preferencia de aumento.....	42
5.5	Bloqueo de enfoque automático .....	42
5.6	Brillo.....	42
5.7	Ayuda de lectura.....	42
5.8	Bandeja .....	43
5.9	Palanca de freno.....	43
6	Directivas.....	43
7	Deshecho .....	43
8	Especificaciones técnicas .....	44

---

# 1 Introducción

Le felicitamos por la compra de i-See HD, una lupa para pantalla de primerísima calidad que es especialmente fácil de usar.

Antes de empezar a usar i-See HD, lea atentamente este manual. Contiene instrucciones sobre cómo se debe instalar el aparato y describe todas las funciones de las que dispone i-See HD.

## 2 Contenido del embalaje

En el embalaje de i-See HD encontrará lo siguiente:

- Soporte i-See HD
- Monitor con panel de control
- Cable de corriente
- Manual

## 3 Instalación



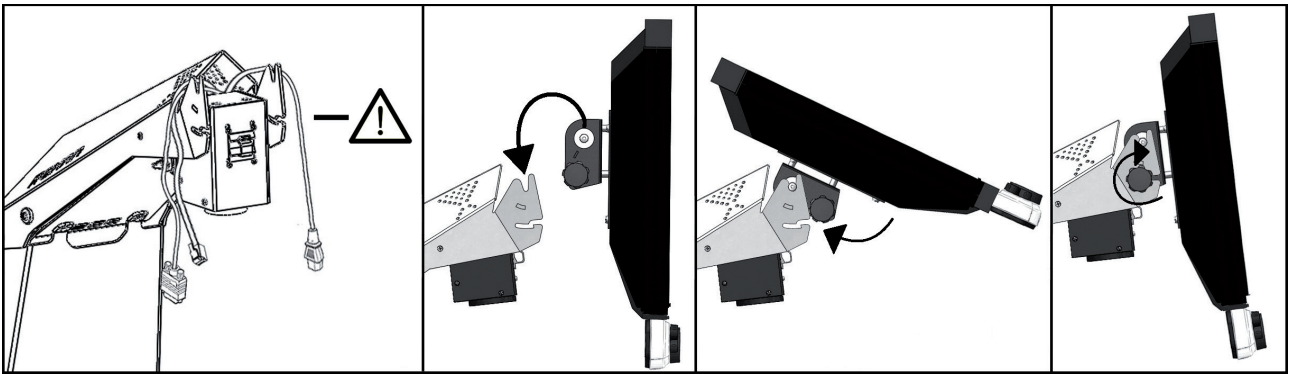
En caso de mantenimiento o reparación, no abra nunca el aparato, **ya que la garantía quedaría anulada**. Para ello, póngase en contacto con su proveedor.

La i-See HD se entregará montada previamente de fábrica. Sólo tiene que fijar la pantalla al soporte, conectar los cables a la pantalla y el cable de alimentación al soporte.

ES

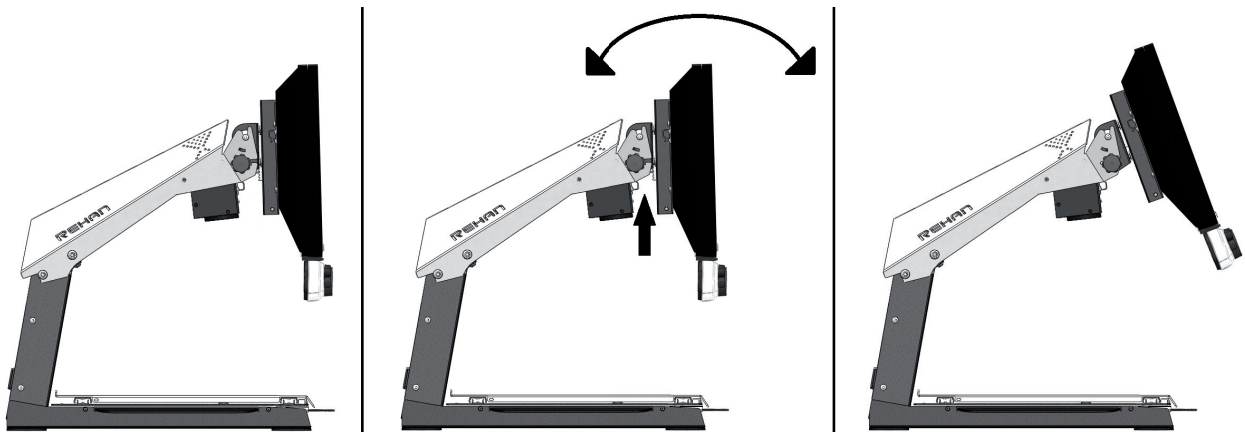
### 3.1 Fijación de la pantalla TFT

Fije la pantalla TFT colgando la pantalla en el soporte y enroscando los botones giratorios a los dos lados posteriores de la pantalla.



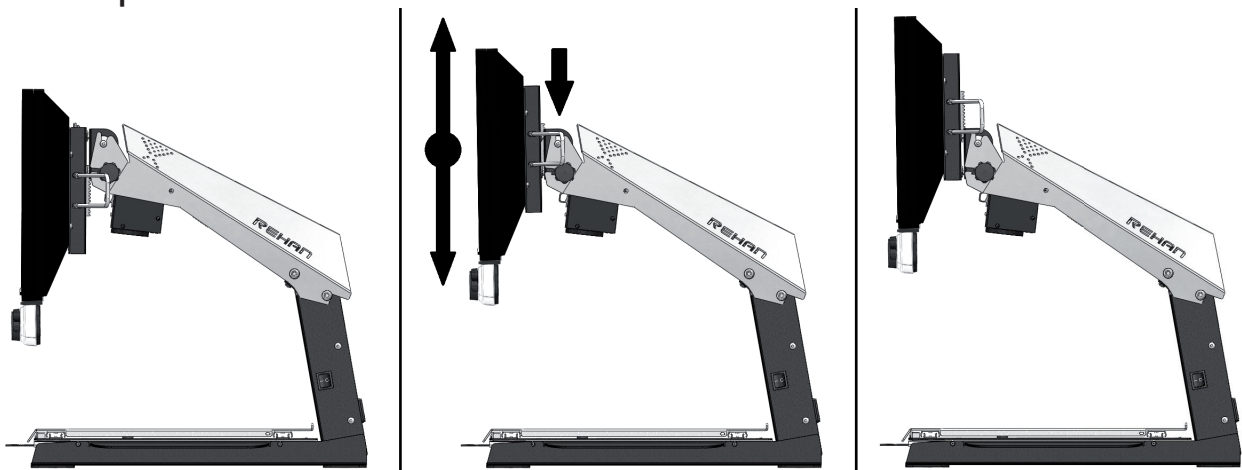
### 3.2 Ladear la pantalla

Desenrosque los botones de los dos lados posteriores de la pantalla de modo que se pueda mover la pantalla. Ladee la pantalla a la posición deseada y vuelva a apretar los tornillos.



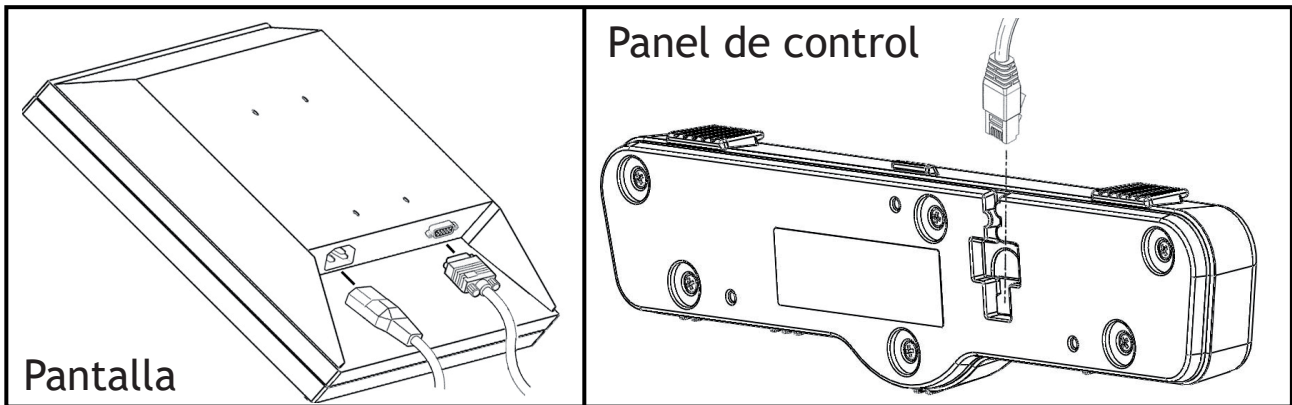
### 3.3 Pantalla regulable en altura

Con la i-See HD la pantalla se puede regular en altura. Lo podrá hacer tirando hacia Ud. de la palanca que hay en el lado derecho de la pantalla y desplazando a continuación la pantalla hacia arriba o abajo con la mano izquierda colocada debajo de la esquina inferior izquierda de la pantalla. Suelte la palanca para bloquear la pantalla en esa posición.



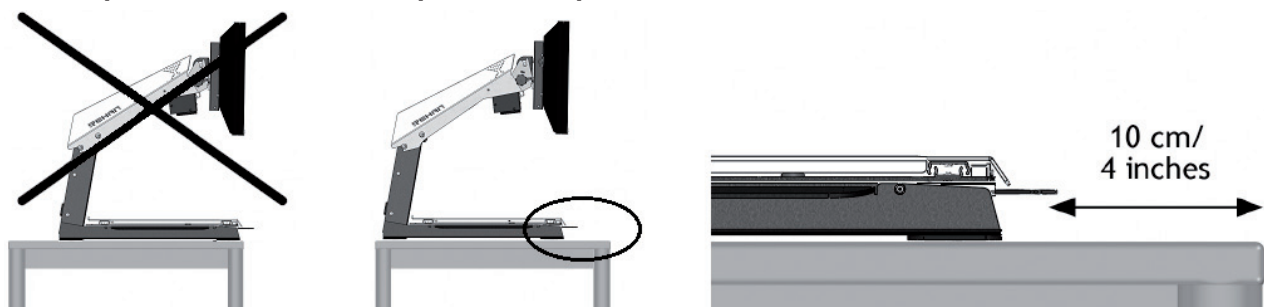


### 3.4 Fijación del cables



## 4 Uso

- Evite que la luz solar incida directamente sobre la pantalla y el panel de lectura.
- Tenga cuidado con los componentes móviles del panel.
- El equipo i-See HD apenas necesita mantenimiento. Si desea limpiar el aparato por la parte exterior, utilice solamente un paño suave y seco. Está prohibido el uso de productos de limpieza corrosivos como alcohol, acetona y otras sustancias químicas.
- No utilice el i-See HD como apoyo para andar, sentarse o levantarse.
- Apague siempre el aparato cuando no vaya a utilizarlo.
- Asegúrese de que el sistema se instale en un lugar con la suficiente ventilación.
- Utilice el circuito cerrado de televisión únicamente en interiores. No exponga el aparato a temperaturas extremas o rápidamente cambiantes ni a la humedad. No coloque el i-See HD cerca de una fuente de calor ni donde reciba directamente la luz solar.
- Utilice únicamente el adaptador suministrado y conecte el cable de alimentación a un enchufe de pared conectado a tierra.
- Coloque el sistema sobre una superficie estable a fin de evitar que se pueda caer. Compruebe que esté a 10 cm del borde de la mesa.



ES

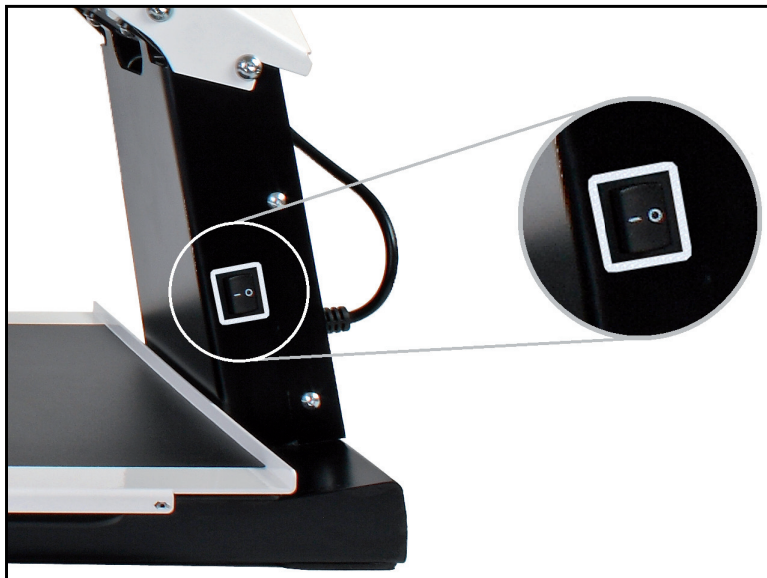


---

## 5 Manejo

### 5.1 Interruptor de encendido / apagado

El interruptor de encendido / apagado del i-See HD está situado en el lado derecho del aparato.

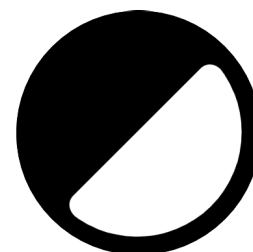


Los botones de manejo del i-See HD se encuentran en el panel de control blanco.



### 5.2 Selección de modo

Pulse el botón para elegir entre el uso de estados de foto de alto contraste. Se seleccionará automáticamente el último estado de foto de alto contraste utilizado. A continuación, gire el botón para seleccionar los estados individuales. Podrá encontrar una panorámica detallada de los estados disponibles en las especificaciones técnicas de este manual.

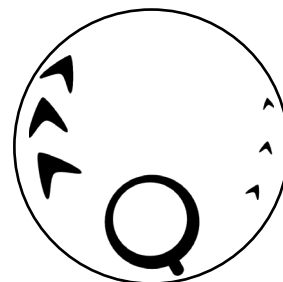


ES

### 5.3 Ampliar / reducir

Gire el botón hacia la derecha para aumentar el texto de la pantalla.

Gire el botón hacia la izquierda para reducir el texto de la pantalla.



### 5.4 Preferencia de aumento

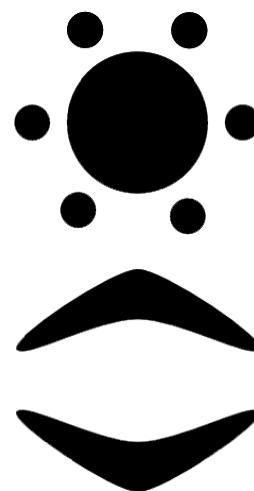
Al leer textos y ver imágenes Ud. hace uso de un ajuste de aumento que será el que le vaya mejor. La i-See HD memoriza automáticamente el ajuste utilizado cuando Ud. cambia entre el estado de foto y el de alumbrado de alto contraste, lo que implica que cuando Ud. cambia de un estado de foto a un estado de alumbrado de alto contraste, el aparato utilizará automáticamente el último aumento empleado del estado de alumbrado de alto contraste. Lo mismo es aplicable para los casos en que Ud. cambie de un estado de alto contraste al estado de foto.

### 5.5 Bloqueo de enfoque automático

La i-See HD enfocará siempre la imagen automáticamente. En determinadas circunstancias (como cuando se está escribiendo) puede resultar más práctico bloquear el enfoque automático. Pulse el botón para bloquear el enfoque automático. Gire el botón para eliminar el bloqueo.

### 5.6 Brillo

Gire el botón hacia la derecha para aumentar el brillo. Gire el botón hacia la izquierda para reducir el brillo.



ES

### 5.7 Ayuda de lectura

Al pulsar el botón de ayuda de lectura, podrá seleccionar 4 ayudas de lectura distintas: una línea de lectura horizontal y vertical, un encuadre horizontal y uno vertical. Al girar a continuación el botón, ajustará la ayuda de lectura elegida. Manteniendo pulsado el botón de ayuda de lectura durante 2 segundos conectará o desconectará directamente la última ayuda de lectura elegida.

---

## 5.8 Bandeja

El sistema i-See HD incorpora una bandeja X Y flexible. Puede colocar un libro, una foto u otro objeto para ampliarlo en la pantalla. La bandeja se puede mover de izquierda a derecha (X) y adelante y atrás (Y).

## 5.9 Palanca de freno

Debajo del panel de la i-See HD se encuentra una palanca de frenado con la que podrá restringir el movimiento del panel. Esta palanca tiene 3 posiciones:

Izquierda = la bandeja está bloqueada

Centro = el movimiento de arriba hacia abajo ha sido bloqueada

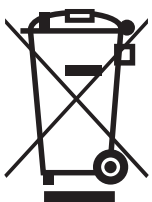
Derecha = se puede mover la bandeja completamente libremente

## 6 Directivas

El dispositivo i-See HD se ha sometido a pruebas de seguridad e interferencias electromagnéticas y cumple los requisitos de la Directiva de baja tensión y la Directiva CEM establecidas por el Parlamento Europeo y el Consejo de la Unión Europea.

El dispositivo cumple también los requisitos de FCC 47 CFR Apartado 15B Clase B.

## 7 Deshecho



Este símbolo con el contenedor tachado indica que el producto no debe desecharse con el resto de residuos domésticos. Compruebe las regulaciones locales para desechar adecuadamente los productos electrónicos.

ES

## 8 Especificaciones técnicas

Especificaciones generales (En una pantalla de 22")	
Aumento	3x - 75x
resolución	720p
Dimensiones	51 × 48 × 64 cm / 20 × 19 × 25.2 inch (Pantalla en la posición más alta)
Peso	15.8kg / 34.8lb
Poder	110 – 240V @ 50/60Hz
Condiciones de uso	Temperatura +5°C – +35°C +41°F – +95°F Humedad del aire <70%, sin condensación
Condiciones de almacenamiento y transporte	Temperatura +0°C – +50°C +32°F – +122°F Humedad del aire <90%, sin condensación

En caso de que se encuentre con dificultades durante el uso o si tiene dudas después de leer el manual, póngase en contacto con su proveedor.

---

## Sommaire

1	Introduction.....	46
2	Le package contient .....	46
3	Installation .....	46
3.1	Montage de l'écran TFT .....	46
3.2	Inclinaison de l'écran .....	47
3.3	Réglage de l'écran en hauteur .....	47
3.4	Raccordement des câbles .....	47
4	Utilisation .....	48
5	Commande .....	49
5.1	Interrupteur marche / arrêt .....	49
5.2	Affichage .....	49
5.3	Agrandissement / Réduction.....	50
5.4	Réglages préférentiels d'agrandissement.....	50
5.5	Blocage de l'autofocus .....	50
5.6	Luminosité .....	50
5.7	Aide à la lecture .....	50
5.8	Table.....	51
5.9	Levier de frein .....	51
6	Directives.....	51
7	Mise au rebut .....	51
8	Spécifications techniques.....	52

# 1 Introduction

Félicitations pour l'achat de votre i-See HD; un vidéo-agrandisseur de haute qualité et particulièrement simple d'utilisation.

Veuillez lire attentivement ce manuel avant de commencer à utiliser votre i-See HD. Vous y trouverez des instructions concernant l'installation de l'appareil et une description de toutes ses fonctions.

## 2 Installation, sécurité et entretien

La boîte de l'i-See HD contient les éléments suivants:

- Support de l'i-See HD
- Monitor avec pupitre de commande
- Cordon d'alimentation
- Manuel

## 3 Installation

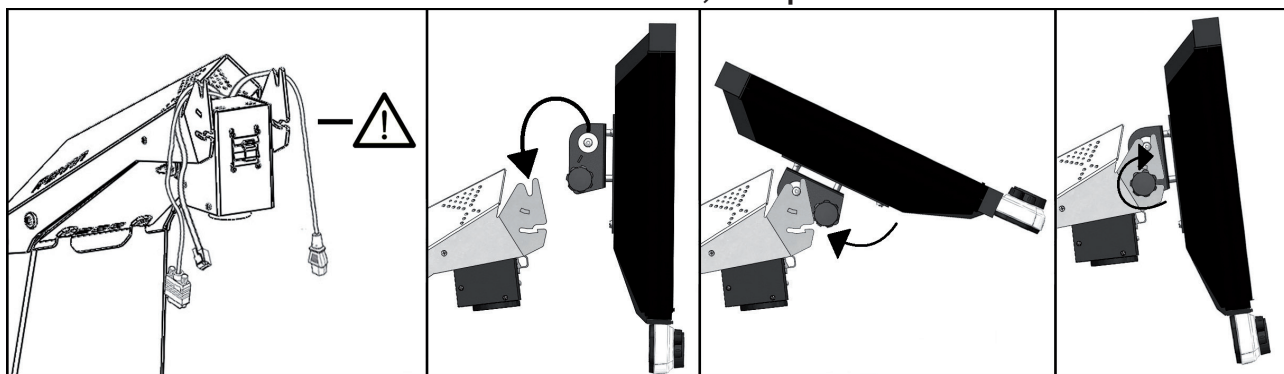


En cas d'entretien ou de réparation, n'ouvrez jamais personnellement l'appareil, **vous perdriez ce faisant tout droit de recourir à la garantie**. Dans pareil cas, veuillez contacter votre fournisseur

L'i-See HD qui vous est livré a été monté au préalable en usine. Il vous suffit de fixer l'écran sur le support, de raccorder les câbles à l'écran et de brancher le cordon d'alimentation sur le support.

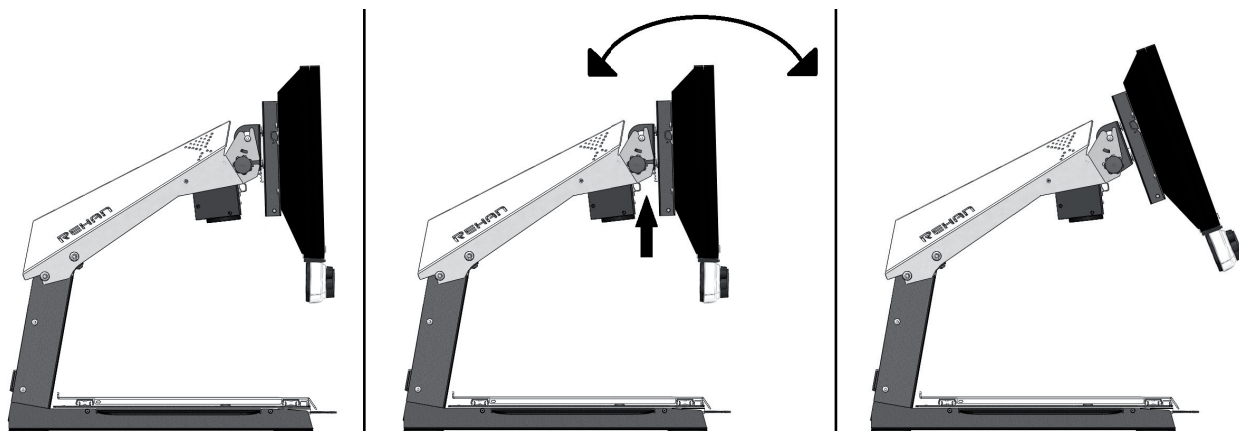
### 3.1 Montage de l'écran TFT

Pour installer l'écran TFT, positionnez-le dans le support et serrez les boutons rotatifs situés à l'arrière, de part et d'autre de l'écran.



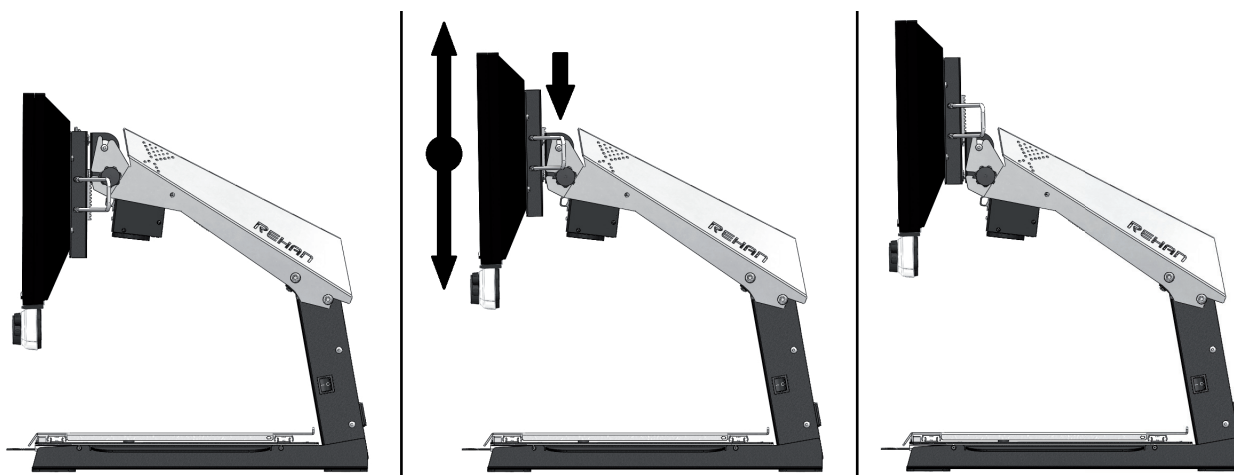
### 3.2 Inclinaison de l'écran

Pour ce faire, desserrez les boutons situés à l'arrière, de part et d'autre de l'écran, jusqu'à pouvoir bouger l'écran. Inclinez l'écran selon vos préférences, puis resserrez les vis.

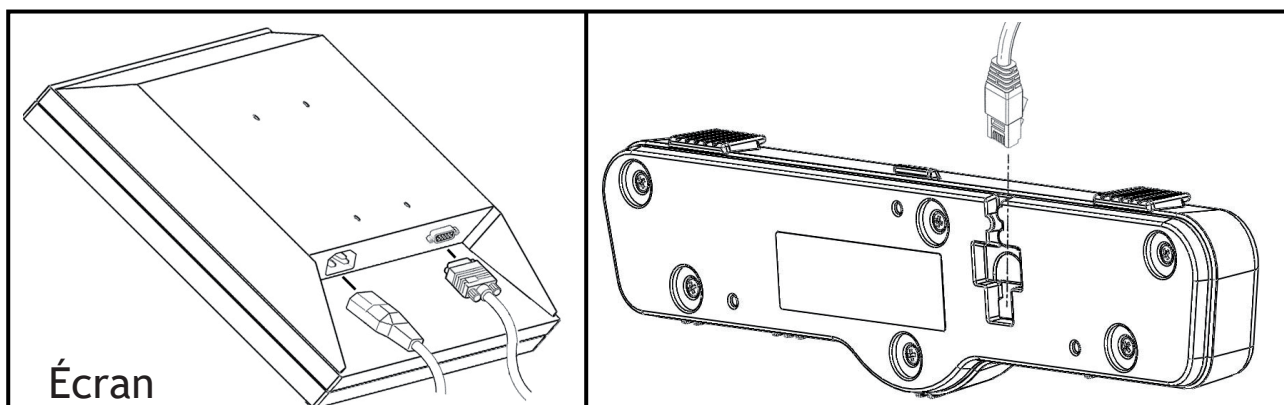


### 3.3 Réglage de l'écran en hauteur

Le modèle i-See HD permet également d'ajuster la hauteur de l'écran. Pour ce faire, tirez vers vous la manette située sur le côté droit de l'écran et, en plaçant la main gauche sous le coin inférieur gauche de l'écran, faites glisser l'écran vers le haut ou vers le bas. Relâchez enfin la manette pour verrouiller la position de l'écran.



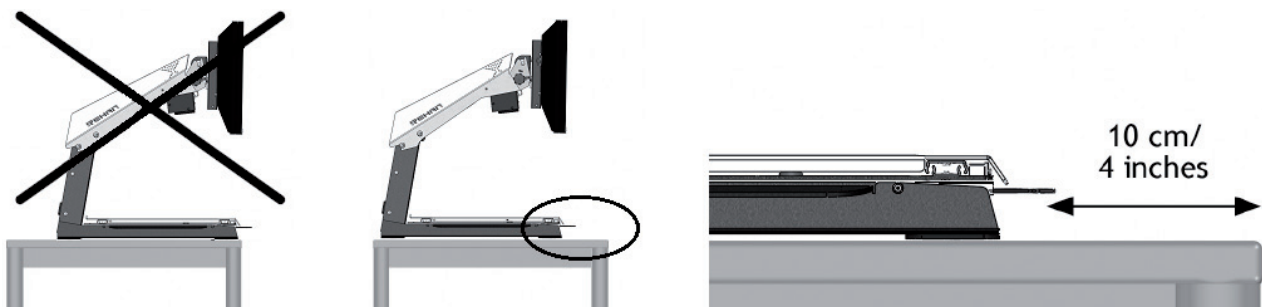
### 3.4 Raccordement des câbles





## 4 Utilisation

- Évitez d'exposer l'écran et le tableau de lecture directement aux rayons du soleil.
- Soyez délicat avec les éléments mobiles du tableau.
- L'i-See HD ne requiert pratiquement aucun entretien. Si vous souhaitez nettoyer l'extérieur de l'appareil, utilisez uniquement un chiffon doux et sec. L'utilisation de produits de nettoyage agressifs comme l'alcool, l'acétone et d'autres produits chimiques est interdite.
- N'utilisez pas l'i-See HD comme outil pour marcher, vous asseoir ou vous tenir debout.
- Débranchez toujours l'appareil si vous ne l'utilisez pas.
- Veillez à ce que le système se trouve en un endroit suffisamment aéré.
- Utilisez uniquement votre vidéo-agrandisseur à l'intérieur. N'exposez pas l'appareil à des températures extrêmes ou rapidement variables ni à de l'humidité. Ne placez pas votre i-See HD à côté d'une source de chaleur ou directement exposé aux rayons du soleil.
- Utilisez uniquement l'adaptateur également fourni et branchez le cordon électrique sur une prise de courant reliée à la terre.
- Veillez à ce que les haut-parleurs d'un appareil audio ne soient pas placés trop près du moniteur.
- Placez le système sur une base stable de manière à ce que l'appareil ne puisse pas tomber. Veillez à ce que l'i-See HD soit placé à 10 cm du bord de la table.



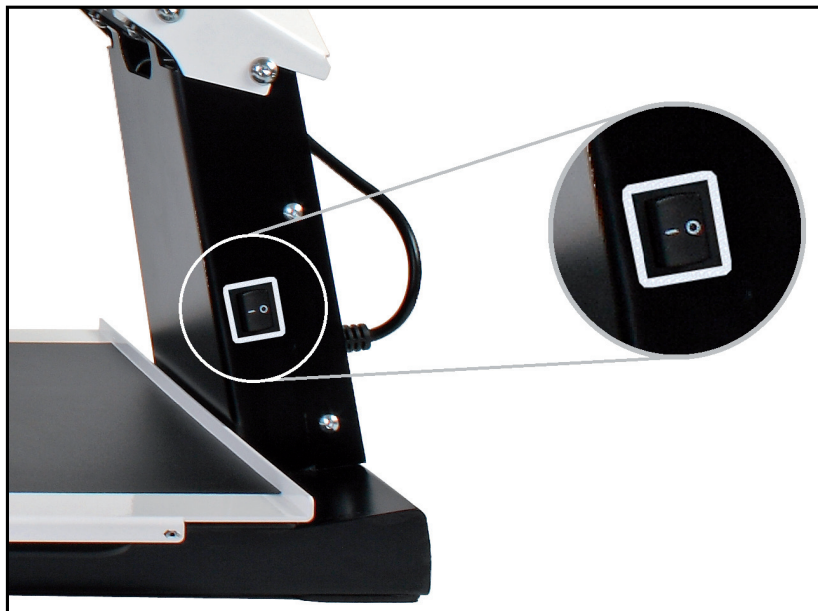


---

## 5 Commandes

### 5.1 Interrupteur marche / arrêt

L'interrupteur marche / arrêt du i-See HD se trouve sur le côté droit de l'appareil.

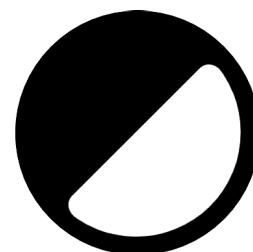


Les boutons de commande de l'i-See HD se situent sur le panneau de commande blanc.



### 5.2 Affichage

Appuyez sur le bouton pour choisir entre les modes d'affichage photo ou haut contraste. L'appareil sélectionne automatiquement le dernier affichage photo ou haut contraste utilisé. Tournez ensuite le bouton rotatif pour choisir parmi les différents modes disponibles. Une liste détaillée des modes d'affichage disponibles figure dans ce manuel, dans le chapitre relatif aux spécifications techniques.

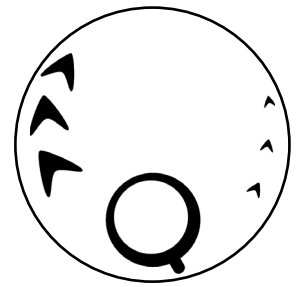


---

### 5.3 Agrandissement / Réduction

Tournez le bouton vers la droite pour agrandir le texte affiché à l'écran.

Tournez le bouton vers la gauche pour réduire la taille du texte à l'écran.



### 5.4 Réglages préférentiels d'agrandissement

Pour lire un texte ou regarder des images, vous utilisez le réglage d'agrandissement qui vous convient le mieux. Ce réglage est automatiquement mémorisé par l'i-See HD pour l'affichage photo et l'affichage haut contraste. De cette manière, lorsque vous passez d'un mode photo vers un affichage à haut contraste, l'appareil s'ajuste automatiquement sur la base du dernier réglage d'agrandissement que vous avez utilisé pour le mode d'affichage à haut contraste. Il en va de même lorsque vous passez du mode haut contraste à l'affichage photo.

### 5.5 Blocage de l'autofocus

L'i-See HD mettra toujours automatiquement l'image au point. Dans certaines circonstances (comme pour du courrier) il peut être utile de bloquer cette mise au point automatique. Enfoncez le bouton pour désactiver la mise au point automatique. Pour réactiver la mise au point automatique, tournez le bouton rotatif.

### 5.6 Luminosité

Faites tourner le bouton pour ajuster la luminosité de l'image.



### 5.7 Aide à la lecture

En appuyant sur le bouton d'aide à la lecture, vous pouvez choisir parmi 4 fonctions d'aide à la lecture : une ligne de lecture horizontal et vertical, un contour horizontal et un contour vertical. Le bouton rotatif permet ensuite d'ajuster la fonction d'aide à la lecture sélectionnée.

Il est aussi possible d'activer ou désactiver directement la dernière fonction d'aide à la lecture utilisée. Pour ce faire, maintenez le bouton d'aide à la lecture enfoncé pendant 2 secondes.

---

## 5.8 Table

L'appareil est équipé d'une table X Y souple. Vous y posez un livre, une photo ou un autre objet pour l'agrandir sur l'écran. Vous pouvez bouger la table de gauche à droite (X) et d'avant en arrière (Y).

## 5.9 Levier de frein

Vous trouverez ce levier sur la face avant sous le tableau. Il vous permet de déterminer la liberté de mouvement du tableau. Ce levier a 3 positions:

Gauche = la table est bloquée

Centre = le mouvement du tableau de haut en bas est bloquée

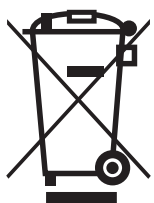
Droite = la table est entièrement mobile

## 6 Directives

Le produit i-See HD a été testé en ce qui concerne la sécurité et les interférences électromagnétiques et répond aux exigences de la directive basse tension et de la directive CEM publiées par le Parlement européen et le Conseil de l'Union européenne.

Le dispositif répond également aux exigences de la FCC 47 CFR partie 15B, classe B.

## 7 Mise au rebut



Ce symbole de poubelle barrée indique que le produit ne doit pas être jeté avec les ordures ménagères. Voyez le règlement local pour assurer le rejet appropriée des produits électroniques.

## 8 Spécifications techniques

<b>Spécifications générales (Avec un écran de 22")</b>	
Agrandissement	3x - 75x
Résolution	720p
Dimensions	51 × 48 × 64 cm / 20 × 19 × 25.2 inch (écran dans la position la plus haute)
Poids	15.8kg / 34.8lb
Alimentation électrique	110 – 240V @ 50/60Hz
Conditions d'utilisation	Température +5°C – +35°C, +41°F – +95°F Humidité de l'air <70%, pas de condensation
Conditions de stockage et de transport	Température +0°C – +50°C, +32°F – +122°F Humidité de l'air <90%, pas de condensation

**Contactez votre fournisseur, si vous éprouvez des difficultés lors de l'emploi ou si vous avez encore des questions après la lecture de ce mode d'emploi.**





**Rehan Electronics Ltd.  
Aughrim Road, Carnew  
County Wicklow  
Republic of Ireland  
+353 (0) 53 942 6742  
sales@rehanelectronics.ie  
www.rehanelectronics.ie**